

**PORCESOS DE PREPRODUCCIÓN, PRODUCCIÓN Y POSTPRODUCCIÓN DEL
SONIDO EN FORMATO 5.1 PARA DOCUMENTAL CRONICO DE PERFIL.**

**JORGE ENRIQUE MONROY
DANIEL FELIPE MÉNDEZ
NELSON ROBERTO BUITRAGO**

**UNIVERSIDAD DE SAN BUENAVENTURA
FACULTAD DE INGENIERÍA
INGENIERÍA DE SONIDO
BOGOTÁ, D.C.
2005**

**PORCESOS DE PREPRODUCCIÓN, PRODUCCIÓN Y POSTPRODUCCIÓN DEL
SONIDO EN FORMATO 5.1 PARA DOCUMENTAL CRONICO DE PERFIL.**

**JORGE ENRIQUE MONROY
DANIEL FELIPE MÉNDEZ
NELSON ROBERTO BUITRAGO**

**Monografía para optar al título de
Ingeniero de sonido**

**Directoras
Ivonne Caicedo
Alexandra Reyeros**

**UNIVERSIDAD DE SAN BUENAVENTURA
FACULTAD DE INGENIERÍA
INGENIERÍA DE SONIDO
BOGOTÁ, D.C.
2005**

Nota de aceptación

Presidente del Jurado

Jurado

Jurado

Bogotá, D.C. (08, 11, 2005)

A nuestras familias
que nos apoyaron
incondicionalmente
durante toda la
carrera

AGRADECIMIENTOS

Los autores expresan sus agradecimientos a:

Ivonne Caicedo, Directora de la investigación, por sus valiosas orientaciones.

Alexandra Reyeros, Directora del programa, por sus aportes metodológicos.

Carlos Barragán, Protagonista del documental y a su familia, por su paciencia y colaboración en el desarrollo de este proyecto.

CONTENIDO

LISTA DE TABLAS.....	9
LISTA DE FIGURAS.....	10
INTRODUCCIÓN.....	11
7. PLANTEAMIENTO DEL PROBLEMA.....	13
1.1 ANTECEDENTES.....	13
1.2 DESCRIPCIÓN Y FORMULACIÓN DEL PROBLEMA.....	13
1.3 JUSTIFICACIÓN.....	13
1.4 OBJETIVOS DE LA INVESTIGACIÓN.....	14
1.4.1 Objetivo General.....	14
1.4.2 Objetivos Específicos.....	14
1.5 ALCANCES Y LIMITACIONES DEL PROYECTO.....	15
1.5.1 Alcances.....	15
1.5.2 Limitaciones.....	15
7. MARCO DE REFERENCIA.....	16
2.1 MARCO CONCEPTUAL.....	16
2.2 MARCO TEÓRICO.....	17
EL DOCUMENTAL.....	17
TIPOS DE INVESTIGACIÓN DOCUMENTAL.....	17
Argumentativa.....	17
Informativa.....	18
Documental en televisión.....	18
TIPOS DE DOCUMENTAL.....	19
Antropológico.....	19
Social político.....	19
Institucional.....	19
Argumental.....	19
Documental de perfil.....	19
La crónica.....	20
TIPOS DE CRÓNICA.....	21
Crónica periodística.....	21
Crónica histórica.....	22
Crónica literaria.....	22
Rasgos de la crónica.....	22
PLAN DE GRABACIÓN.....	23
La grabación.....	23
La edición.....	25
El locutor y la narración.....	26
Música y efectos de sonido.....	26
EQUIPOS DE GRABACIÓN.....	27

Sincronización, sonido - movimiento de los labios	27
FORMATOS DE GRABACIÓN DIGITAL	27
Dolby digital/THX	27
Dolby Digital AC-3	29
Sonido DTS	31
El dolby digital	31
CLASIFICACIÓN Y ESPECIFICACIONES DE LOS MICRÓFONOS	33
DEFINICIÓN	33
Micrófonos: tipos y características	33
El diafragma	34
Características de los micrófonos	34
Diagrama polar y características	35
Cardioide	35
Hipercardioide	35
Ultracardioide (shotgun o boom)	36
Omnidireccional	36
Figura de ocho ó bidireccional	37
Características de cinco patrones polares	37
MICROFONÍAS PARA SURROUND EN 5.1	38
Reglas prácticas para la grabación a tener en cuenta:	38
Acústica y Percepción	38
Acústica de la Grabación para:	38
Percepción del sonido reflejado	39
Energía reflejada temprana (15 ~ 50ms)	39
Energía reflejada media (50 ~ 150ms)	39
Energía reflejada tardía (>150ms)	39
Energía reflejada tardía (>150ms)	40
Acústica en la Grabación	40
Las reflexiones tardías (> 160ms)	41
Una técnica simple que funciona:	41
3/2 Stereo = 5.1 Surround	41
7. METODOLOGIA	44
3.1 ENFOQUE DE LA INVESTIGACION	44
3.2 LINEA DE LA INVESTIGACIÓN DE USB / SUB - LINEA DE FACULTAD / CAMPO TEMATICO DEL PROGRAMA	44
3.3 HIPÓTESIS	45
3.4 VARIABLES	45
3.4.1 Variables Independientes	45
3.4.2 Variables Dependientes	46
7. PRESENTACION Y ANALISIS DE RESULTADOS	46
5. DESARROLLO INGENIERIL	47
PREPRODUCCION	47
GUIÓN LITERARIO	48
GUIÓN	53
PLAN DE GRABACIÓN	62
ESCALETA	63
DISEÑO CONCEPTUAL BANDA SONORA	68
DISEÑO CONCEPTUAL ARQUITECTURAS SONORAS	70
ENCUESTA SONORA	70
EQUIPAMIENTO REQUERIDO	74
PRODUCCION	74

POSTPRODUCCIÓN	78
6. CONCLUSIONES.....	80
7. RECOMENDACIONES	81
BIBLIOGRAFÍA.....	82

LISTA DE TABLAS

Tabla 1. Patrones polares de micrófonos.....	38
Tabla 2. Plan grabación 09/23/05.....	63
Tabla 3. Plan grabación 09/24/05.....	63
Tabla 4. Plan grabación 09/25/05.....	64
Tabla 5. Plan grabación 10/06/05.....	64
Tabla 6. Encuesta Sonora.....	72-74

LISTA DE FIGURAS

Figura 1. Diagrama polar cardioide.....	36
Figura 2. Diagrama polar hiprcardioide.....	36
Figura 3. Diagrama polar ultracardioide.....	37
Figura 4. Diagrama polar omnidireccional.....	37
Figura 5. Diagrama polar bidireccional.....	38
Figura 6. Sistema 5.1.....	43
Figura 7. Decca Tree.....	44
Figura 8. Diagrama ubicación mis. Para escenas construcción.....	77
Figura 9. Posición de micrófonos. Exteriores.....	79

INTRODUCCIÓN

El documental es un estudio sobre un suceso, fenómeno, situación etc., narrado por medio de imágenes consecutivas, creando un audiovisual con el mayor índice de verisimilitud posible. Este género del cine, según la mayoría de los autores, nace en el año 1922 al estrenarse la película *Nanook el esquimal*, de Robert Flaherty, ya que desde el mismo comienzo del cine lo que se filmaba eran documentos en movimiento que tenían por objeto registrar acontecimientos de la vida cotidiana. Sin embargo las verdaderas raíces del género se sitúan en dos fórmulas cinematográficas, el documentaire, travelogue o película de viajes y el newsreels. Actualmente el mundo de los documentalistas es demasiado variado, sin límites en los tratamientos, desde el cine más tradicional hasta el digital, ni en sus contenidos temáticos, ya que abarcan temas sobre cualquier actividad, remota o cercana, artística o social, deportiva o científica, sin excluir en ningún caso ni el documental de investigación ni el documento etnográfico. Paralelamente a esta trayectoria del género cinematográfico, la industria del sonido a evolucionado creando nuevas tecnologías que se aplican a la realización y desarrollo de filmes, ampliando su credibilidad y calidad en los resultados. Una de las tecnologías desplegadas es la creación del formato digital 5.1 por los laboratorios Dolby, siendo el tercer sistema de audio digital codificado y nombrado científicamente Dolby AC-3, mejor conocido como Digital Dolby, que a finales de los ochentas aplicaron tecnología de audio digital en el sonido de las películas de 35 mm proporcionando 5.1 canales de audio real para mayor recreación de la película, creando una atmósfera surround hacia el espectador.

La realización de una cinta documental es un conjunto de procesos que comprenden al video y al audio, los cuales están establecidos por tres etapas de ejecución ya determinadas: preproducción, producción y postproducción. Para el audio, la etapa de preproducción está principalmente compuesta por el diseño de la captura o grabación del

sonido según las escenas visuales del rodaje y teniendo en cuenta en que formato se piensa grabar, si en análogo o digital; este diseño se compone por la ubicación de los micrófonos y los tipos de micrófonos según sus especificaciones técnicas, todo esto contando con unas mediciones acústicas previamente realizadas en los sitios a grabar. Consecutivamente a la preproducción, la etapa de producción se basa en aplicar en el rodaje los diseños de grabación del sonido previamente realizados en preproducción pero definiendo los ángulos de direccionamiento de los micrófonos según las necesidades de las escenas. Finalmente se lleva a cabo la etapa de postproducción, la cual está compuesta por los diseños y aplicación de arquitecturas sonoras, diseño de banda sonora, procesamiento de señal y sincronización de audio y video, obteniendo así de esta forma un documental con excelente calidad del audio.

7. PLANTEAMIENTO DEL PROBLEMA

1.1 ANTECEDENTES.

En la actualidad, se hallan incontables registros de documentales realizados en Colombia, abarcando gran parte de los géneros existentes. En lo referente al documental crónico de perfil, estos documentales muestran no tener un estudio serio realizado concerniente al sonido, ya que presentan problemas de entendimiento tanto en las voces como en el sonido ambiente y por ende mucho menos existen registros de sonido 5.1 en estos documentales.

1.2 DESCRIPCIÓN Y FORMULACIÓN DEL PROBLEMA.

Colombia es un país donde existe un gran talento en las personas que se dedican a realizar documentales en lo referente al contenido temático y de video, pero descuidan y desvaloran la necesidad de hacer una preproducción, producción y postproducción del sonido paralelamente al desarrollo del contenido visual del documental, generando una pérdida de calidad y profesionalismo en el producto final. Por esto, si aplicamos el sonido en formato digital a 5.1 al producto, elevaríamos el estándar de calidad que enfrentan los documentales colombianos actualmente y así mismo contestaríamos al interrogante de ¿cómo realizar los procesos de preproducción, producción y postproducción del sonido en formato 5.1 para un documental colombiano?

1.3 JUSTIFICACIÓN.

Cuando hablamos del sonido suponemos que es movimiento por su naturaleza temporal, frente a la imagen, que puede ser estática por su naturaleza espacial. De esta forma se dice que el oído capta más rápido el mensaje sonoro que el ojo el mensaje visual con una perceptibilidad en esta diferencia nula, ya que se ayudan de puntuaciones sonoras rápidas que marcan perceptivamente algunos momentos que se imprimen en la memoria audiovisual. Así el sonido conduce la lectura visual del espectador en la pantalla; a esto

se le suma el valor agregado por la música ya que crea emociones específicas en relación de la imagen mostrada por el audiovisual; he aquí la importancia de implementar el sonido digital 5.1 para ejecutar el surround con 5 canales de audio con rango de frecuencias completo y un sub-buffer para efectos de baja frecuencia y al mismo tiempo recrear el documental lo más real posible, haciendo que el espectador se introduzca en la pantalla aumentando la perceptibilidad de sus emociones.

El progreso que este estudio significa en el campo audiovisual enfocado a los productores documentalistas, para competir con sus producciones a nivel nacional e internacional, es demasiado grande, ya que fortalece sus falencias en el sonido dándole mayor credibilidad a sus productos. De igual manera, esta tesis aportará un desarrollo técnico en lo referente a microfónica, grabación, edición y procesamiento de la señal; explicando cada un de los procesos de producción del sonido para audio digital con formato 5.1 aplicado a un cortometraje documental.

Se puede afirmar que el producto de este proyecto va a ser el primer documental crónico de perfil grabado con sonido en formato digital 5.1 (Digital Dolby).

1.4 OBJETIVOS DE LA INVESTIGACIÓN

1.4.1 Objetivo General

- ◆ Realizar los diseños de los procesos de preproducción, producción y postproducción del sonido y aplicarlos a un cortometraje documental en formato 5.1 (Digital Dolby).

1.4.2 Objetivos Específicos

- ◆ Escoger el tipo de documental.
- ◆ Diseñar los procesos de preproducción, producción y postproducción.
- ◆ Aplicar los procesos de preproducción, producción y postproducción a un cortometraje documental crónico de perfil en formato 5.1.

- ◆ Dejar como resultado un DVD grabado con un documental crónico de perfil con sonido en formato digital 5.1.

1.5 ALCANCES Y LIMITACIONES DEL PROYECTO

1.5.1 Alcances

- ◆ Aportar propuestas nuevas para la producción de nuevos filmes colombianos en cuanto a la grabación del sonido.
- ◆ Aumentar la calidad del audio de futuros audiovisuales.
- ◆ Proporcionar una exploración en el campo de las técnicas avanzadas de sonido para la aplicación del formato 5.1 (Digital Dolby) en el desarrollo de un proyecto audiovisual.
- ◆ Incursionar en el medio mediante el uso del formato 5.1 en futuros filmes Colombianos.
- ◆ Crear una empresa que preste el servicio profesional de logística del sonido para documentales y audiovisuales en general en Colombia.

1.5.2 Limitaciones

- ◆ La falta de estudios disponibles acústicamente acondicionados y certificados por la Dolby Laboratories para la realización de la mezcla del sonido en formato 5.1.
- ◆ La disponibilidad de los recursos referentes a micrófonos, consolas, computador, interfase y demás accesorios necesarios para hacer la grabación de los sonidos, dependerán directamente del documentalista y de la Universidad San Buenaventura.
- ◆ Cambios en el plan de rodaje por factores ajenos al equipo de producción tales como el clima, daños en los equipos de grabación, permisos para disposición de locaciones, disposición de los personajes que intervengan en el rodaje.
- ◆ Acceso previo al rodaje en las locaciones para realizar encuestas sonoras y planimetrías.

7. MARCO DE REFERENCIA

2.1 MARCO CONCEPTUAL

El documental crónico de perfil es un medio audiovisual que está compuesto por escenas grabadas que muestran la realidad de la vida, el lugar, las limitaciones, el hogar, convivencia y muchas otras cosas de un personaje en particular, en donde la percepción del sonido relata las emociones en que se desenvuelve la vida del protagonista. Para reforzar este concepto es necesario recurrir a la ayuda que brinda el sonido en formato digital 5.1, el cual es un formato comprimido con 5 canales de audio real, donde 5 de los canales son de rango de frecuencia completo (20 Hz a 20 KHz) y un canal de audio adicional para efectos de baja frecuencia (3 Hz a 120 Hz), recreando un sonido surround que se refiere al uso de múltiples canales de audio para provocar efectos envolventes a la audiencia, ya sea proveniente de una película o de una banda sonora. de igual forma cada pista de audio debe ser grabada con una resolución de 48 KHz debido a la velocidad de cuadros reproducidos en un segundo de la imagen.

Para optimizar la realidad que se pretende mostrar con audio e imagen se debe comenzar por el proceso de preproducción el cual se basa en los pasos a seguir para la elaboración del documental en forma ordenada y sistemática, es aquí donde se define el dónde, cuándo y cómo se realizará el documental; también se diseñará la banda sonora que es la encargada de comunicar y reforzar la emoción de la historia, y donde se juega con la psicología del espectador.

En la producción se aplicarán los procesos realizados en la preproducción para así obtener una secuencia ordenada de trabajo tanto para el audio, como para la imagen, este proceso será de gran importancia para capturar el sonido, que es donde se evalúa, y ejecuta mediante, la técnica más viable de microfónica, para obtener un mejor grabación del sonido.

La postproducción, es un proceso que se lleva a cabo después de realizar la preproducción, y la producción, es aquí en este proceso donde se va a ejecutar la edición del material recopilado, mediante el uso ingenieril de softwares, y herramientas para llevar a cabo el resultado final del producto.

2.2 MARCO TEÓRICO.

EL DOCUMENTAL

El documental es un género cinematográfico en forma de película o programa audiovisual que se realiza con base en materiales tomados de la realidad. La organización y estructura de imágenes y sonidos determina el tipo de documental, existe una variedad de formatos tan amplia en la actualidad que van desde el documental puro hasta documentales de creación pasando por modelos de reportajes muy variados, llegando al docudrama (formato en que personajes reales se interpretan a sí mismos).

Con frecuencia programas de ficción adoptan una estructura y modo de narración muy cercano al documental, y a su vez documentales reproducen recursos propios de la creación de obras de ficción.

El documental se sitúa voluntariamente y puede decirse que es atemporal. El documental une el valor de los datos, de las imágenes y de los sonidos como documentos al servicio del contenido, abordando un tema con detenimiento y con voluntad formativa de divulgación.

“La narrativa cinematográfica del documental permite la incorporación de *Flashbacks*, de sonido directo, de montaje musical de ambiente, es el reino de los comentarios en off, de otros recursos. Todos ellos denotan una voluntad estética, que aparece especialmente al comienzo y al final”¹

TIPOS DE INVESTIGACIÓN DOCUMENTAL

Argumentativa

Trata de probar que algo es correcto o incorrecto, deseable o indeseable y que requiere solución. Discute consecuencias y soluciones alternas, y llega a una conclusión crítica después de evaluar los datos investigados. Una vez que el tema ha sido seleccionado, el siguiente paso básico es generar preguntas sobre el mismo que puedan guiar la

¹ GARCIA JIMENEZ, Jesús. *Información audiovisual los géneros*. España: Editorial paraninfo, 2000. p 162

recolección de información significativa al desarrollar la investigación. Existe también el requisito de que el investigador tome partido o determine una postura personal sobre un asunto controvertido, que tratará de apoyar, o probar, con su escrito.

Informativa

Este escrito es básicamente una panorámica acerca de la información relevante de diversas fuentes confiables sobre un tema específico, sin tratar de aprobar u objetar alguna idea o postura. Toda la información presentada se basa en lo que se ha encontrado en las fuentes. La contribución del estudiante radica en analizar y seleccionar de esta información aquello que es relevante para su investigación. Por último, el estudiante necesita organizar la información para cubrir todo el tema, sintetizar las ideas y después presentarlas en un reporte final que, a la vez, sea fluido y esté claramente escrito.²

Documental en televisión

Los noticieros y documentales han sido a lo largo del desarrollo de la televisión el plato fuerte de la programación informativa, el documento audiovisual es un formato que han cultivado las grandes cadenas como NBC, CBS y la ABC, en ellos abordan grandes temas pero no tienen nada que ver con la actualidad, ni las noticias de última hora.

La llegada de la televisión privada ha hecho que el documental como programación de primera, pase a un segundo plano, pero a pesar de estos los canales extranjeros especializados tienen una buena cantidad de programación en este género existen canales como History Channel, National Geographic, Animal Planet entre otros; quienes cada uno en su género televisivo se preocupa por tener documentos y son de excelente calidad.

En Colombia los jóvenes realizadores cada vez más se preocupan trabajar en documental y avanzar en sus técnicas e investigaciones trabajando cada día mas temas de interés y todavía inexplorados.

² www.documental.com

TIPOS DE DOCUMENTAL

Antropológico

Es aquel que trata algún conflicto o situación de una etnia, tribu o pueblo trata algún tema demográfico y se requiere de la convivencia del realizador ya sea en el pueblo o tribu. Es generalmente requerido por organizaciones de cooperación internacional en educación, salud etC.

Social político

Es el que trata de la problemática social y delimitar un problema de este tipo, también trata conflictos de la sociedad desde cualquier punto de vista.

Institucional

Es el que promociona, promueve y da a conocer los beneficios y procesos de una institución como tal, este documental puede describir esta actividad y tener como fin la obtención de fondos de entidades financieras, si se trata de empresas comerciales la finalidad suele ser de promoción de un producto servicio o actividad específica.

Argumental

Generalmente aplicado por realizadores independientes, la ficción tiene gran potencial en la educación, concientización y capacitación de personal en cualquier área.

Cuenta una historia pero con un argumento actuado o representado por algunos personajes mientras también es narrado por sus protagonistas reales.

Documental de perfil

Es el género informativo que da mas valor a la documentación en el documental de perfil como relato informativo tiene cabida a la descripción de situaciones, escenarios, procesos y personajes que permitan entender mejor el contenido. La información va acompañada de testimonios y comentarios solventes permitiendo la incorporación de recursos audiovisuales, como material de hemeroteca, fragmentos de películas, fotografías o programas de mano. Se documentan todas las etapas desde producción, realización y redacción hasta postproducción

El documental de perfil o bibliográfico puede realizarse con un estilo de narración determinado como lo puede ser el periodístico, reportaje, crónica el estilo puede variar según el tema a tratarse y varia según la intención que el director le quiera dar.

El perfil pensado como genero va mas allá, es una manera de contar una historia, es una realidad vista a través de la historia detallada de una persona. Puede ser un oficio, una hazaña, una época o un estilo de vida “Así por ejemplo se puede contar como es la situación y vida de los habitantes del cartucho a través de la semblanza profunda de un ñero”³

El perfil quiere contar una historia a través de una persona, los perfiles muestran la naturaleza humana.

Hay que tener claro que no todas las historias pueden contarse desde el genero del perfil, solamente aquellas que tienen un protagonista central o aquellas en el que el cargo, el modo de vivir o las circunstancias de un personaje permiten volver un típico ejemplo de un mundo interesante. Además, los perfiles de personas a quienes no les ha pasado grandes cosas, son particularmente difíciles de construir para que resulten interesantes. Si, por el contrario, el protagonista ha tenido momentos extraordinarios, vida y muerte, habrá una historia mucho mas interesante”⁴

Los finales son claves, en un perfil es fundamental que el final tenga un mensaje y la historia tenga algún sentido a futuro y en su redacción hay que ser enfatizar en las escenas y hechos que releven quien es el personaje.

La crónica

La crónica es el texto que narra y describe como ocurrieron uno o varios acontecimientos, pasados o recientes, a partir del testimonio del cronista desde su propio punto de vista, la

³ RONDEROS, Maria teresa, como hacer periodismo. Colombia: Editorial Aguilar , 2002,p 175

⁴ Ibid, p. 177

crónica narra y describe como ocurrieron algunos acontecimientos, es un genero muy personal ya que el cronista es testigo de los hechos lo que implica su presencia en el lugar de los hechos o en la vivencia del protagonista y se refiere desde su propia subjetividad y punto de vista.

La crónica se cuenta algo con el fin de destacar su trascendencia, se describen los lugares donde ocurrieron los hechos, personajes que intervienen, el ambiente, las principales acciones y las sensaciones que despierta en el autor.

Cabe anotar no elige un solo aspecto por describir, sino todo lo que todo lo que interviene dentro de las acciones narradas, de esta forma en la crónica se combina la descripción de ambiente, personajes y acciones.

Por ello, un buen cronista debe empezar por ser un buen observador de la realidad, para lo cual es necesario estimular, poner a funcionar todos los sentidos, la vista, el olfato, el oído, el gusto, y el tacto.⁵

Una crónica puede tratarse de cualquier tema u ocuparse de cualquier asunto: hechos, personajes, lugares, instituciones, actuales o pasadas, trascendentes o pasajeros.

La esencia de la crónica esta en su carácter de testimonio. El cronista presencia los hechos, le imprime su sello personal por su manera de presentar los hechos mediante la selección que hace de los mismos. En la redacción puede verse el estilo del autor, por la forma en que construye los hechos desde su propia perspectiva este aspecto se denomina *punto de vista cronista*.

TIPOS DE CRÓNICA

Crónica periodística

Es la cual gira entorno a un propósito netamente informativo y requiere que el cronista haya sido testigo de lo que esta relatando, tiene carácter netamente personal, lo que implica una reconstrucción de los hechos desde su propia subjetividad.

“La crónica periodística es el género que informa y relata como ocurrió un hecho actual y de interés general.”⁶

⁵ ARREOLA MEDINA; Angélica. *La crónica*. México: Editorial Edere, 2001, p 29

⁶ MARIN, Carlos. *Manual de periodismo*. México: Editorial Aguilar. 1999 p. 155

Una crónica periodística tiene tres tipos: Cronológico, de acontecimientos o en contrapunto.

Crónica histórica

Es la que se refiere a sucesos relevantes en la historia social, esta se convierte en un documento mediante el cual se pueden conocer hechos pasados, esta clase de crónica aborda los hechos a través del detalle de los hechos.

Es reconstruida por los investigadores en base de los documentos históricos, relata hechos verídicos que efectivamente ocurrieron.

Esta crónica es el producto de arduas investigaciones de historiadores que buscan y reconstruyen los hechos mediante la revisión de diversas fuentes documentales.

Crónica literaria

La crónica literaria puede relatar hechos ficticios o recreados, en esta crónica se unen mucho más que en la periodística y en la histórica, la narración y la descripción, esto es porque la descripción contribuye a enriquecer el lenguaje y lo convierte en literario.

En la crónica literaria la descripción de los espacios, ambiente, personajes etc., se vuelve más amplia.

“Es posible clasificar la crónica literaria de acuerdo a los temas que trata; así se tienen las de personajes, de viajes y lugares, de objetos y espectáculos.”⁷

Rasgos de la crónica

La crónica tiene dos rasgos esenciales: la datación temporal y la condición de relato desde el lugar de los hechos.

La datación temporal: Presenta hechos y datos, pero incluye una interpretación personal.

El valor de la crónica esta en el grado de credibilidad.

⁷ ARREOLA MEDINA, *Op. Cit.*, p.67

La condición de relato consiste en informar con claridad, brevedad y precisión de los hechos que constituyen la noticia, sabe interpretar su sentido y anticipar sus consecuencias, sabe elegir los testimonios para completar su relato.

PLAN DE GRABACIÓN

Una vez terminado el preguión se da paso al plan de grabación, que no es mas que la revisión de todos los puntos que intervienen en la realización del documental, agrupándolos de acuerdo a las locaciones donde se van a llevar a cabo; imaginándose cada lugar a las diferentes horas del día, ubicando cada escena ó cada entrevista en el momento adecuado para tener una visualización ó un marco de referencia de la sensación que se quiere transmitir. Es sumamente importante que el plan de grabación sea claro, exacto, ordenado, pues principalmente de él dependerá la eficacia durante la grabación y por supuesto el resultado final. También es necesario calcular aproximadamente el tiempo con el que se contara para la realización del documental, teniendo en cuenta el tiempo que toma armar y desarmar los equipos, el desplazamiento, entre otros. Por otra parte resultará muy útil que el plan de grabación lleve consigo algunas especificaciones técnicas, como por ejemplo: la necesidad de transformadores de corriente, así como la presencia de ruido causados por emisoras de radio u otras ondas que puedan entorpecer el trabajo, la mejor hora de luz en ese lugar, entre otros aspectos que faltarían nombrar y que son muy importantes de tener en cuenta para tener el mínimo margen de error al momento de la realización del documental lo cual forma parte también del trabajo o de la responsabilidad del productor.

El plan de grabación deberá darse a conocer por todos los miembros del equipo, quienes deberán saber exactamente cual será su papel y cuanto tiempo tendrán para desarrollarlo, además no sobra sumarle un 25% más al tiempo total que se calculo para la realización del documental, pues en este tipo de trabajo nunca se sabe con certeza si algo puede salir mal, alterándose de esta manera el plan de trabajo y posiblemente ocasionando tensiones innecesarias y poniendo en riesgo un buen resultado final.

La grabación

Durante el rodaje o la grabación todos los oficios tienen la misma importancia, pues de una muy buena entrega o compenetración de todo el equipo dependerá el resultado final. Por lo tanto es necesario que todas las personas que conforman este quipo se involucren en el tema y lo conozcan a fondo especialmente el camarógrafo que finalmente es quien debe reflejar en imágenes el ambiente que se quiere lograr o expresar.

Se debe hacer una reunión previa al momento de grabación con todos los miembros del equipo para contarles y que conozcan por supuesto los planes que se tienen en mente para la producción. En cuanto al camarógrafo se debe ser muy específico en cuanto a los encuadres, movimientos de cámara y contenido con el fin de tener en él la mayor eficiencia e iniciativa y no simplemente alguien que obedece órdenes.

La buena disposición de todos los miembros del equipo proporciona un ambiente de trabajo agradable, el cual no solamente contagia a ellos mismos sino que también a los entrevistados. Cabe decir también que muchas veces este tipo de trabajo genera tensiones y angustias que causan el acelere el cual genera en muchos de los casos problemas, para lo cual se recomienda seguir paso a paso el plan de grabación con responsabilidad y eficiencia para que las cosas tengan un ritmo propio el cual no se debe alterar; esto se da especialmente en el campo ó en comunidades indígenas donde se vive otro tiempo y otra realidad diferente al frenesí urbano, ya que se sienten invadidos de cierta manera en su intimidad con la llegada de un grupo de extraños con un montón de aparatos. Cabe nombrar también que durante esos días de grabación nunca se esta perdiendo el tiempo, pues mientras se espera que algo suceda se debe tener ojos, oídos, y piel despiertos, dispuestos a captar información inesperada de gran valor para el enriquecimiento del trabajo que se esta llevando a cabo.

Es importante saber que durante esas jornadas de grabación se pueden presentar todo tipo de eventualidades inesperadas que bien pueden ser de tipo técnico y/o humanos los cuales podrían alterar los planes; para lo cual es importante mantener la cabeza fría y actuar con serenidad dando la pronta y oportuna solución a aquellos inconvenientes imprevistos. Resulta muy interesante llegar a la grabación con mente abierta es decir sin ideas preconcebidas, es lógico tenerlas luego de una investigación casi siempre el documentalista se imagina el final, pero que a su vez esté dependerá de mil factores ajenos a él pues las cosas a veces no salen como se tienen en mente, por eso si se lleva

una idea fija lo mas seguro es que haya un descontrol cuando los planes se alteren, pero si se tiene la mente abierta quizás se verán miles de posibilidades tan buenas como la que se había planeado inicialmente; pues un documental es un ser vivo y cada minuto pueden surgir alternativas validas y situaciones interesantes. Por lo general toda grabación debe realizarse pensando en la edición con el fin de minimizar las dificultades que puedan presentarse al final para lo cual se requiere que se grabe suficiente material, la musicalización, zoom, paneos, que las cosas que se hacen tengan sentido y razón de ser.

La edición

Es esta quizás una de las etapas más apasionante del documental pero que requieren de una gran concentración y dedicación a la hora de organizar y armar todo para darle un sentido lógico y coherente a las cosas. Una buena edición requiere de una buena combinación ó sincronización de imagen y sonido, color y movimiento que van poco a poco conformando una historia, resulta a su vez un poco difícil planear perfectamente la edición en el pape, ya que es la realidad, y varia sobre todo el ritmo que se había imaginado, por lo tanto para que se de un relato ágil se debe ir sintiendo a medida se va editando, viendo que cada secuencia tenga relación con la anterior y la siguiente. Es totalmente necesario conocer muy bien el material antes de editarlo para tener una mejor referencia de lo que se quiere lograr.

Editar, es seleccionar las mejores tomas y unirlas para contar una historia coherente, cada plano debe vivir el anterior y el posterior de forma armónica y paulatina para que la acción fluya sin dificultad. El sonido es tan importante como la imagen, de él depende el ritmo y la creatividad de lo que se narra; pues el sonido ambiente da realismo al documental acerca de lo que sucede, la música solo sirve para enfatizar una emoción permite que haya un respirar en la narración; la voz en off de un entrevistado produce un efecto diferente al locutor, todos los sonidos deben estar justificados, jamás se debe utilizar la música solo para tapar un silencio pues el éxito de la edición esta en el balance de imágenes y sonido, en ritmo que se logre darle a la historia.

Además la edición forma parte del manejo del tiempo, del tiempo que en el cine se transforma para reflejar la realidad; ese tiempo donde el minuto puede ser eterno y donde

casi nunca una acción tiene la misma duración de la vida real; la intensidad emocional de la historia esta dada por la adecuada mezcla de primeros planos y planos generales, de acción y quietud.

El locutor y la narración

Por lo general se busca personas con grandes capacidades de comprensión y expresión para que puedan leer la narración en un tono de conversación no solamente interesante sino que a la vez sea comunicativa. En la mayoría de los casos las voces masculinas se entienden con mayor claridad que las femeninas. El locutor ó locutora deberán estudiar cuidadosamente el guión el cual deberá tener indicaciones acerca de donde se deberán poner énfasis, donde se harán pausas, cuando se subirá ó bajará la voz, en que momento y como se meterá la música, entre otros aspectos que son de igual importancia; además deberá verificarse la pronunciación correcta de los nombres propios, ó de los términos técnicos.

Música y efectos de sonido

En algunos casos se ha manifestado que ni el fondo musical ni los efectos sonoros son esenciales para los materiales audiovisuales para lograr una comunicación efectiva; pero en otros, resulta lo contrario ya que pareciera que estos llamados añadidos interfieren el mensaje, pero por otra parte dependiendo del propósito con que se utilicen estos mismos se dice que pueden llegar a crear un ambiente agradable logrando así una continuidad en el relato. Una buena edición de la musicalización, una buena mezcla de niveles ó balances y paneos resultarían de gran ayuda para la conservación de narración óptima.

Es muy importante tener en cuenta la parte legal de derechos de autor para evitarse líos judiciales ya que muchas de las obras musicales o en su defecto, efectos sonoros están registrados en derechos de autor para que manos inescrupulosas no hagan con ellas un mercado ilegal. Se suele encontrar muchas veces los efectos sonoros pregrabados, pero también existe la posibilidad de grabarlos de manera natural ó artificial mediante el procesamiento de señal para darle de esta manera un toque de realismo al audiovisual.

EQUIPOS DE GRABACIÓN

Para la captura del sonido se debe tener en cuenta dos aspectos importantes: si se va realizar en exteriores o en interiores; pues las condiciones del campo determinaran el procedimiento, la técnica, y el equipamiento necesario para dicho fin. El equipo básico de grabación consta de micrófonos, cableado, y maquina de registro: que bien puede ser mejor medio de un software con una computadora, tarjeta de sonido profesional, Datt, nagra, cinta, película, dependiendo claro esta el tipo de formato en que se quiere grabar, si bien puede ser análogo y/o digital.

Sincronización, sonido - movimiento de los labios

En la mayoría de escenas, entrevistas, discusiones ó secuencias con acción dramática e necesita grabar lo que se esta hablando en el momento; para lo cual se requiere una cámara cinematográfica con sonido, es decir que capture el sonido en el momento de la filmación ó del rodaje, ya sea magnética u ópticamente; aunque también existe la posibilidad de capturarlo mediante un equipo magnético para sincronizarlo luego con la película. Para este último caso o procedimiento se requiere una buena sincronización de cada palabra con el movimiento de los labios; el cual resulta sumamente complicado puesto que la sincronización del sonido e imagen y la edición se deben realizar simultáneamente, para lo cual además se requiere de un quipo especializado para realizar dicha edición.

FORMATOS DE GRABACIÓN DIGITAL

Dolby digital/THX



Foto 1.Sistema de Sonido Dolby digital/THX

El sistema de sonido THX fue diseñado en 1982 durante la producción de "Return of the jedi". En base al interés de George Lucas en mejorar los estándares en la calidad de presentación de la industria del cine. Su acercamiento innovador fue consolidar estándares de cumplimiento existentes en un nuevo sistema el cual incluía acústicas del cine al igual que el equipo de sonido. THX (llamado en honor a la primer película de George Lucas THX 1138) es un sistema de sonido diseñado específicamente para reproducir el sonido del film tal cual como es grabado por los cineastas.

El sistema de sonido THX es el único programa de su tipo en considerar todos los aspectos del cine. El sonido y la calidad visual, incluyendo la arquitectura, acústica y equipamiento."En Realidad THX es Un Sonido de la Máxima Calidad". El sistema fue creado para complementar los avances realizados por los laboratorios Dolby en decodificar sonidos en la pista de sonidos del film, esto se concentra en la etapa A. El sistema de sonido THX se concentra en la etapa B del sonido de un cine. La etapa B se compone de trabajos de acústica realizados a la medida para cada sala, un método de instalación especial de bocinas tras la pantalla, una red de crossovers electrónicos (estos separan las diferentes frecuencias de sonidos hacia todas las bocinas) propiedad de THX, y equipo de sonido con rigurosas especificaciones y estándares de comportamiento. Al completar la instalación del sistema de sonido THX, este es probado por un ingeniero de THX para así asegurarse de que cumple con el criterio técnico ambiental de THX y los estándares de alta calidad de la industria para una presentación de alta calidad en imagen y sonido. Los cines son certificados cada año para asegurar el mantenimiento de una calidad óptima.

Un cine certificado por THX contiene varias ventajas importantes para los cinéfilos. La audiencia disfruta un sonido balanceado más natural el cual llega igualmente a cualquier asiento de la sala, se mejora el dialogo inteligiblemente y se reduce la distorsión de los bajos. Mejor localización del sonido estéreo hace que el sonido viaje a través de la pantalla junto con la acción en la imagen. Una frecuencia de sonido más amplia por una octava en bajos y agudos. El resultado combinado es la reproducción el mismo sonido claro dinámico que fue creado por el cineasta. (Foto: Instalación de bocinas detrás de la pantalla).

El único reto del exhibidor es el crear un ambiente que mantenga viva la magia de la gran pantalla. A la fecha ya se encuentran mas de 1400 cines certificados THX alrededor del mundo, el sistema de sonido THX se ha convertido en el estándar Premium para presentaciones en cine con alta calidad.

Las tecnologías de grabación digital tales como Digital Theatre Systems (DTS), Dolby Digital (SR D) y Sony Dynamic Digital Sound (SDDS) pueden realzar notablemente el sonido del cine. Pero el sonido digital solo no es suficiente. La grabación digital afecta solo la codificación del sonido en el film; esta no contempla los aspectos del sonido en la reproducción los cuales son tomados por el sistema de sonido THX, tales como los amplificadores, bocinas y la acústica del cine. El tener la pista de sonido digital de un film es como tener un disco compacto; el tener un sistema de sonido THX es como tener una habitación silenciosa y un excelente equipo de sonido en el cual tocar el disco compacto. Las grabaciones digitales y THX trabajan juntas para vivir el mejor sonido posible.

Dolby Digital AC-3



Foto2. Sistema de Sonido Dolby Digital AC-3

En los CD's y Laser Discs, se emplea audio digital en formato PCM. En esta codificación muestrea la onda analógica de 16 bits 44100 veces por segundo, consiguiéndose una gama dinámica de 96 db. Sin embargo, este proceso crea una cantidad inmensa de datos que es excesiva para los sistemas multicanal. De este modo debe utilizarse una forma de reducción de datos para reducir la cantidad total de información sin degradar la calidad del sonido, de ahí la introducción del Dolby Digital AC-3. Para almacenar 5,1 canales separados de información, una forma de reducir la cantidad resultante de bits podría ser reduciendo el número de bits de cuantización (es decir, de 16 bits a 10 bits), pero no sin un aumento del nivel de ruido del sistema y una reducción de la gama dinámica. Una resolución de 16 bits permite al sistema 65.536 palabras de "descripción" posibles, mientras que una resolución de 10 bits solamente permite 1.024 descripciones, con lo que se reduce de este modo la precisión general de de cada muestra.

En lugar de ello, el sistema Digital Dolby AC-3 varía la velocidad de transmisión de forma instantánea en función de la frecuencia, para controlar la resolución general de la banda

sonora. Con la utilización de algoritmos complejos, calcula la distribución óptima de los bits sin ninguna degradación audible del sonido. La compresión digital produce de forma inherente más ruido que la transmisión de datos sin compresión. Cuanto menos son los bits utilizados para describir una señal de audio, mayor es el ruido. De este modo, el sistema Dolby Digital AC-3 compensa esta reducción de información de dos modos, 1 por filtrado digital y 2 por enmascaramiento. El filtrado digital tiene lugar en las primeras etapas del proceso, la información es fragmentada en 256 bandas de frecuencia. Pasando la información de audio a través de una serie de filtros de paso de banda para cada uno de los cinco canales, se suprime la mayor parte del ruido al limitar la respuesta de frecuencia. En la etapa de salida, el enmascaramiento se produce en la mayoría de sistemas analógicos de reducción de ruido desarrollados por Dolby, y tienen una amplia aceptación en la industria electrónica. Los estándares Dolby Digital AC-3 tienen 256 bandas independientes con filtros de paso de banda (agudos y graves) de 12 db por octava. Estos filtros no son lo suficientemente pronunciados para reducir totalmente el ruido residual que se crea con una velocidad de bits tan baja; por ello; Dolby utiliza, conjuntamente, técnicas de enmascaramiento para reducir el ruido audible. Dolby Digital AC-3 es un sistema denominado de 5,1 canales debido a que proporciona 5 canales independientes (izquierdo, derecho, central, surround izquierdo y surround derecho); todos ellos reproducen una gama de 20 a 20.000 Hz. Además, el sistema puede proporcionar un canal subwoofer opcional. Independiente. A pesar de que los cinco canales proporcionales un ancho total de banda que abarca todo el espectro audible, se añade un canal para los efectos sonoros de Baja Frecuencia para aquellos aficionados que exigen sonidos graves particularmente poderosos. Además, el sistema Dolby Digital AC-3 mejora la separación entre canales y la capacidad de que sonidos individualizados lleguen desde múltiples direcciones al oyente.

Sonido DTS



Foto3. Sistema de Sonido, Sonido DTS

El DTS (Digital Theater Surround) es un sonido surround que ofrece una alternativa al sistema Dolby Digital 5.1. Para poder reproducir dicho sonido, se necesita un decodificador DTS, o bien un amplificador o un reproductor DVD con decodificador DTS integrado. Al igual que para el sistema Dolby Digital 5.1, existen seis canales de audio reproducidos por seis altavoces (dos frontales, dos traseros, uno central y un subwoofer para las bajas frecuencias).

Los primeros cinco altavoces emiten los sonidos de plena frecuencia mientras que el subwoofer emite las bajas frecuencias. El DTS utiliza una resolución de bits superior a la del Dolby Digital 5.1 pero tiene un tasa de compresión menor. Esta es la razón por la que algunos consideran que el sonido es más nítido con el DTS, casi idéntico a la de la copia de origen. Sin embargo, y precisamente por su tasa de compresión menor, los discos DTS no disponen a menudo de escenas adicionales que sí aparezcan en los Dolby Digital 5.1

Por ahora, sólo algunos reproductores DVD son capaces de decodificar el sonido DTS. Los decodificadores DTS decodifican los seis canales audio DTS Digital en seis canales audio analógicos hacia una salida de amplificador DTS y a su vez hacia los altavoces. Para poder oír el sonido DTS a partir de discos DTS codificados, se necesita un reproductor con decodificador DTS integrado, un amplificador con decodificador DTS integrado o bien un componente de decodificación DTS separado.

El dolby digital



Foto 4. Sistema de Sonido El Dolby Digital.

La calidad de sonido es un factor muy importante en el sistema Dolby Digital, y el uso de una sola tecnología de reparto de bits están situados con lógica en los canales individuales, dando una mayor eficacia al sistema 5.1. Y mientras lleva incorporado oportunidades para flexibilización, todos los principios de funcionamiento han sido diseñados por los ingenieros para asegurar su compatibilidad con otros formatos y, por consiguiente, son adaptables en futuras necesidades.

Dolby Digital, como su nombre indica, es un sistema completamente digital que incorpora un máximo de 5.1 canales de información discreta total. Tiene cinco canales de ancho de banda completa de 20 Hz - 20 kHz y una salida dedicada al LFE (efecto de baja frecuencia) para un subwoofer. Soporta una amplia gama de especificaciones incluyendo opciones de canales desde mono a seis canales.

Los muestreos de frecuencia son opcionales entre 32 kHz, 44,1 kHz y 48 kHz, con una proporción de datos que van desde 32 kbps a 640 kbps dependiendo del uso. Con películas, este dato es normalmente de 320 kbps para canales 5.1. Tratándose de equipos de consumidor, el promedio es de 384 kbps para canales 5.1 y de 192 kbps para audio estéreo.

La belleza de la señal de Dolby Digital es que se trata de una señal totalmente discreta que le permite a usted, de hecho, caminar sónicamente por toda la habitación. Se podría tener incluso cinco personas hablando idiomas diferentes, uno por cada canal. Cuando se trata de películas, esto permite un mayor realismo, efectos surround maravillosos y una dirección más creativa, permitiendo que la banda sonora lleve el "Arte" verdadero del director de la película.

Una de las características más importantes del Dolby Digital para uso doméstico es el control de la gama dinámica. Una banda sonora en su original formato tiene una gama dinámica demasiado ancha cuando se reproduce en casa. Esto es por lo que la mayoría de las bandas sonoras convencionales se comprimen, excepción de los discos

certificados THX; éstos son más altos en gana dinámica cuando son gobernados según la banda sonora a una más alta calidad.

En el caso de Dolby Digital, la banda sonora se transfiere en su dinamismo original y se comprime por el decodificador del reproductor. El dato de información sobre si el sonido debiera ser comprimido o no se incluye dentro del dato del Dolby Digital cuando se codifica. También es posible vencer la compresión en la reproducción. La compresión es útil cuando se esté visualizando una película por la noche porque reduce la gama dinámica y, por consiguiente, añade confort en la escucha y también reduce el enfado de los vecinos. El sistema de compresión de Dolby Digital es versátil y adaptativo, por lo que puede ser usado no sólo con un grado profesional en casa sino también con un cine en casa a horas avanzadas y en equipos regulares domésticos.

CLASIFICACIÓN Y ESPECIFICACIONES DE LOS MICRÓFONOS

DEFINICIÓN

Un micrófono es un dispositivo electrónico que tiene como función ó como principio la transducción de la energía acústica ó mecánica en energía eléctrica; la cual debe mantener las mismas características de forma de onda.

Micrófonos: tipos y características

Generalmente, el micrófono constituye el primer dispositivo en la cadena electrónica, su función es la de actuar como vínculo electromecánico entre el medio acústico, donde se desarrolla la música o la locución, y el medio eléctrico de producción de sonido, ésta es la razón por la que se lo denomina transductor acústico - eléctrico, ya que permite convertir una forma de energía en otra.

La "Enciclopedia Británica", define al micrófono como: "Un dispositivo destinado a convertir potencia acústica en potencia eléctrica, manteniendo, esencialmente, características similares de la forma de onda".

El diafragma

Existen diferentes caminos de transducción para solucionar este problema, pero en general, el sistema comienza en un diafragma fijado a un elemento capaz de generar una señal eléctrica. Este diafragma adquiere habitualmente la forma de una membrana móvil; en determinados tipos, como los de cinta y condensador, el mismo diafragma es utilizado para generar la señal eléctrica de salida. Cuando una onda sonora llega al micrófono, las variaciones de presión desplazan esta membrana en forma proporcional a la amplitud y frecuencia de la misma.

En las zonas de alta presión el diafragma se moverá hacia adentro, mientras que en las de rarefacción lo hará hacia afuera. La repetición de este movimiento vinculado con la onda acústica, producirá en el dispositivo de generación eléctrica una señal que simula la onda sonora.

Características de los micrófonos

Requerimientos de un micrófono:

- ◆ Ancho de banda completo (20 Hz - 20.000 Hz)
- ◆ Que no produzca cambios en el sonido
- ◆ Rango dinámico completo (sin límites)
- ◆ Sin ruido propio

Diagrama polar y características

Cardioide

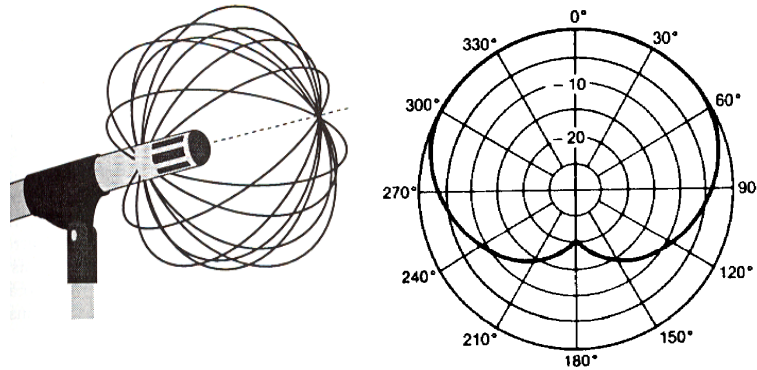


Figura 1. Diagrama polar cardioide

- ◆ La captación es hacia delante, siguiendo el eje del micrófono.
- ◆ Se utiliza para tomas de instrumentos, entrevistas, locución en general.
- ◆ Es direccional, con una cobertura amplia.

Hipercardioides

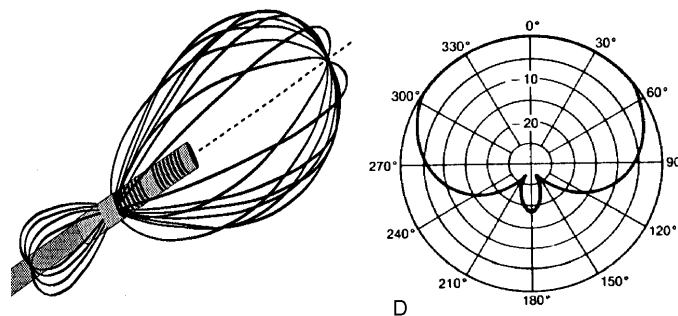


Figura 2. Diagrama polar hipercardioides.

- ◆ La captación es hacia delante, siguiendo el eje del micrófono.
- ◆ Es direccional, con un ángulo de captación más estrecho que el cardioide.
- ◆ Se utiliza para toma de vocalistas, distinguir instrumentos en un conjunto, entrevistas en lugares ruidosos, etc.

Ultracardioid (shotgun o boom)

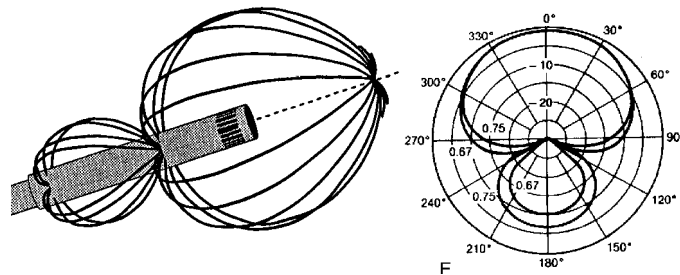


Figura 3. Diagrama polar ultracardioid.

- ◆ Es sumamente direccional.
- ◆ De aplicación en TV, cine, etc.
- ◆ Hay modelos especiales para la toma de deportes, sonidos en la naturaleza, etc.

Omnidireccional

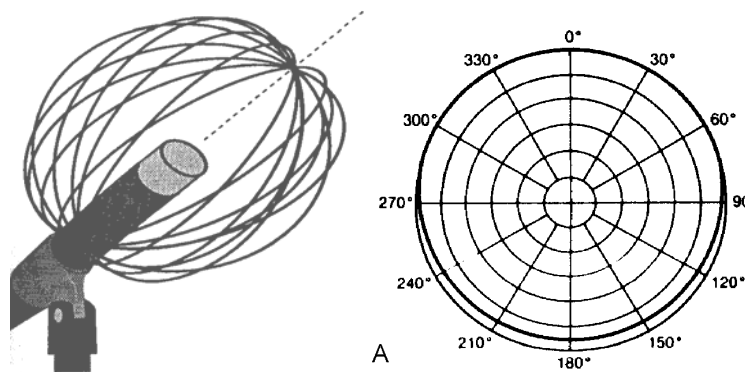


Figura4. Diagrama polar omnidireccional.

- ◆ La captación es uniforme, 360° alrededor del micrófono.
- ◆ Ideal para locución en estudios de radio.
- ◆ Toma de orquestas, conciertos, etc.

Figura de ocho ó bidireccional

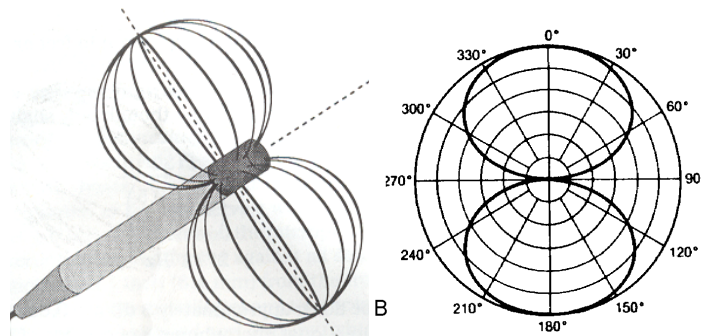


Figura 5. Diagrama polar bidireccional.

- ◆ La captación se extiende hacia ambos lados del micrófono.
- ◆ Se pueden ubicar dos locutores frente a frente, quedando las posiciones a 90° en zona de silencio.

Características de cinco patrones polares.

CHARACTERISTIC	OMNI DIRECTIONAL	CARDIOID	SUPERCARDIOID	HYPERCARDIOID	BIDIRECTIONAL
Polar response pattern					
Polar equation	1	$0.5 + 0.5 \cos \theta$	$0.375 + 0.625 \cos \theta$	$0.25 + 0.75 \cos \theta$	$\cos \theta$
Pickup ARC 3 dB down	—	131°	115°	105°	90°
Pickup ARC 6 dB down	—	180°	156°	141°	120°
Relative output at 90° in dB	0	-6	-8.5	-12	$-\infty$
Relative output at 180° in dB	0	$-\infty$	-12	-6	0
Angle at which output = 0	—	180°	127°	110°	90°
Random energy efficiency (REE)	1 0 dB	0.333 -4.8 dB	0.268 -5.7 dB	0.25 -6.0 dB	0.33 -4.8 dB
Distance factor (DF)	1	1.7	1.9	2	1.7

Tabla 1. Patrones polares de micrófonos.

- ◆ Polar equation: Expresión matemática del diagrama.
- ◆ Pickup ARC: Ángulo del arco de captación, a -3 dB del eje.
- ◆ Distance Factor: Cantidad de veces en que puede incrementarse la distancia a la fuente sin disminuir el REE.

MICROFONÍAS PARA SURROUND EN 5.1

Reglas prácticas para la grabación a tener en cuenta:

- ◆ Dificultades con los micrófonos principales.
- ◆ Radio de reverberación (“Radio crítico”).
- ◆ Interferencia entre mics debida a captaciones multimicrofónicas.
- ◆ Qué hacer con el canal central:
 - ◆ Con fuentes decorreladas.
 - ◆ Con Vocales o Solistas.
 - ◆ Técnica microfónica para la parte trasera de la Sala.
 - ◆ Ubicación en el surround y paneos.

Acústica y Percepción

- ◆ La Acústica es Percepción dentro del cerebro
- ◆ Las reflexiones (Acústica) alteran o proveen:
 - Claridad.
 - Distancia.
 - Envolvimiento.

Acústica de la Grabación para:

- Registrar la Claridad: Radio de Reverberación (RR).
- Registrar la distancia del sonido: Early lateral reflections (<50ms).
- Registrar envolvimiento: Reverberación decorrelada.

Percepción del sonido reflejado

La percepción depende de:

- ◆ Tipo de sonido (continuo o silábico, con transitorios).
- ◆ Amplitud y Delay de las reflexiones.

Para música y palabra hablada hay 3 zonas “temporales” de reflexiones:

- ◆ Temprana (20 ~ 50ms): provee la sensación de distancia.
- ◆ Media (50 ~150ms): sensación de distancia + “confusión”.
- ◆ Tardía (>150ms): reverberación y sensación de envolvimiento.

Energía reflejada temprana (15 ~ 50ms)

- ◆ La energía temprana (“E.E.R.”) es percibida como una propiedad de la fuente sonora (Direct Sound Package).
- ◆ Reflexiones laterales tempranas dan una sensación de distancia removiendo la sensación de “close miking” de una captación (Direct/Reflected ---).
- ◆ Se percibe la relación de energía directa vs energía temprana, no el nivel absoluto de las reflexiones.

Energía reflejada media (50 ~ 150ms)

- ◆ Puede contribuir tanto a incrementar la distancia percibida como el nivel sonoro subjetivo para música continua.
- ◆ Para música articulada o palabra hablada se reduce la inteligibilidad.
- ◆ Para ese caso, una única reflexión o paquete de reflexiones son “molestas” dentro de este período de tiempo***.
- ◆ Las reflexiones laterales son más perjudiciales (molestas) que las del plano medio***.

Energía reflejada tardía (>150ms)

- ◆ La energía tardía es percibida de forma separada del sonido precedente.
- ◆ Se percibe el nivel sonoro absoluto de esta energía reflejada, no una comparación entre el nivel directo y el reflejado (cuanto más fuerte se ejecuta el sonido directo más reverberante suena el recinto o la grabación).

Energía reflejada tardía (>150ms)

- ◆ La energía tardía difusa (especialmente lateral) crea “envolvimiento”.
- ◆ La reverberación del escenario no crea envolvimiento porque son reflexiones medias (temporalmente hablando).
- ◆ El mayor de los objetivos en el diseño acústico de Salas de Concierto y de Ópera es lograr envolvimiento.

Acústica en la Grabación

La energía reflejada tiene 2 percepciones deseables:

- ◆ Energía lateral temprana: contribuye a la sensación de distancia (oyente - fuente).
- ◆ Energía lateral tardía: contribuye al warmth (calidez), envolvimiento y soporte musical.

Estas dos percepciones deben ser optimizadas separadamente.

- ◆ La Distancia es creada mediante reflexiones laterales.
- ◆ La interferencia entre micrófonos provee reflexiones “deseables”.
- ◆ Una fuente de energía temprana deseable son las señales captadas por micrófonos omnis frontales.
- ◆ El nivel óptimo, resultado de la suma de todas las reflexiones tempranas, es aproximadamente de -6dB, relativo al sonido directo.
- ◆ Las reflexiones captadas deben tener diferentes retrasos de tiempo (delays) entre L y R (pensar en micrófonos no coincidentes).
- ◆ Sonido Surround: Las reflexiones tempranas deben provenir de todos los canales excepto del canal central.

Las reflexiones tardías (> 160ms)

- ◆ Proveen la sensación de envolvimiento
- ◆ La cantidad de energía tardía puede ser controlada mediante la mezcla de señal de micrófonos ubicados dentro de la Sala a una mayor distancia.
- ◆ Demasiada distancia genera desconexión entre la energía reverberante temprana y la tardía.
- ◆ Cardioides enfocados hacia la parte trasera de la sala resuelven este problema captando sólo la reverberación tardía.

Una técnica simple que funciona:

- ◆ Es casi imposible obtener una distancia óptima a la fuente Y un nivel reverberante óptimo al mismo tiempo.
- ◆ David Griesinger encuentra muy útil el uso de cardioides hacia el fondo de la Sala para la captación de la reverberación desde lo sugerido por Steve Fassett en 1968.
- ◆ La sensación apropiada de Distancia en la imagen principal es controlada o creada por el cuidadoso control de la interferencia entre mics o por medio de DSP (electrónica).

Sonido Surround

Sonido estéreo.

Reflexiones tempranas (Early Reflections)

Reflexiones tardías (Late Reflections)

Reverberación.

Conceptos: Claridad direccional, profundidad espacial, spatial, impression, envelopment, ambient atmosphere y estabilidad, direccional dentro del área del sweet spot.

3/2 Stereo = 5.1 Surround

Canal central: elimina las imperfecciones de la imagen fantasma central del sistema estéreo, en particular mejora la estabilidad direccional, la localización, el foco y el color del sonido.

Canales surround: mejoran la imagen estéreo teniendo en cuenta parámetros de imagen sonora como ser la percepción de la distancia, la profundidad espacial, la impresión espacial y el envolvimiento.

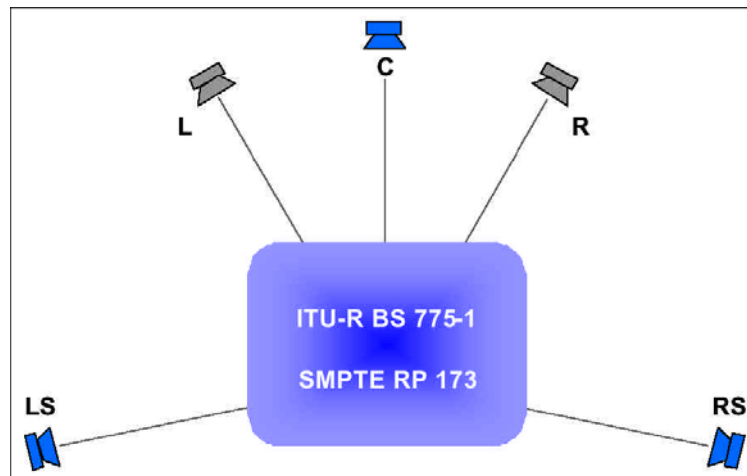


Figura 6. Sistema 5.1

El objetivo del canal central C es:

- ◆ Incrementar la estabilidad direccional (lo que amplía el área de escucha) utilizando dos sectores de imagen sonora de 30º c/u, $L - C$ y $C - R$, en vez de sólo uno de 60º $L - R$.
- ◆ Mejorar el foco de localización.
- ◆ Mejorar la claridad.
- ◆ Mejorar el color del sonido en la parte central de la imagen sonora.

Aplicaciones básicas de los canales LS y RS:

- ◆ Sensación de espacio.
- ◆ Creación de atmósfera
- ◆ Efectos
- ◆ Diálogos (sin efecto alguno en dicho canal). Siempre apoyando o complementando la imagen estereofónica frontal.

Canales Surround: LS y RS

Los principios psicoacústicos relacionados con el sonido surround deben ser entendidos como de “audición espacial” gobernado por leyes específicas y por lo tanto requieren tipos apropiados de micrófonos, de configuraciones y de ubicaciones así como el control de delays, correlación entre canales y nivelación entre el sonido directo y reflejado.

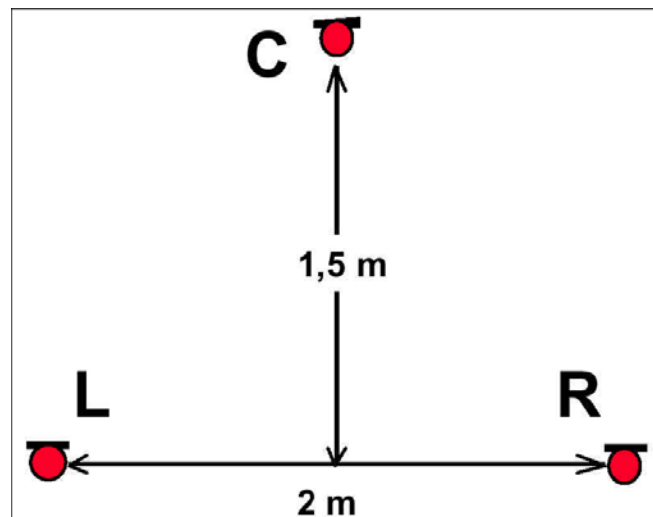


Figura 7. Decca Tree

Micrófonos omnidireccionales.

El Array estéreo comúnmente referido como Decca tree fue originalmente diseñado por técnicos de grabación de la compañía inglesa Decca records. Utiliza 3 micrófonos omnidireccionales situados en los extremos de un pie de micrófono con forma de “T”. La ubicación del array es generalmente a no más de 1m detrás del director y a 2.5m por encima del mismo.

Imagen Direccional:

Captación del sonido inicial de una fuente o grupo de fuentes, lo que forma el primer frente de onda o sonido directo.

Imagen Espacial:

Captación de las reflexiones naturales y la reverberación o sonido indirecto.

Stereo Multicanal (3/2+LS+RS)

Imágenes Sonoras Tridimensionales

Proceso de optimización de la captación: Sonido directo frontal, reflexiones laterales tempranas, reverberación y posiblemente audiencia en la Sala.

7. METODOLOGIA

3.1 ENFOQUE DE LA INVESTIGACION

Las producciones cinematográficas Colombianas han venido innovando, actualizando sus sistemas de filiación, evolucionando con el paso de los años, paralelamente a esto, también han surgido nuevas ideas, nuevos conceptos, tecnologías que han marcado la diferencia entre los sistemas digitales y los análogos. El sonido digital se enfoca a una serie de elementos o procesos que transforman nuestro mundo real, nuestra perceptibilidad mediante la manipulación de una señal sonora por medio del software y hardware que el hombre a creado con su ingenio y por supuesto por su capacidad mental de crear; es por ello que esta tesis esta enfocada en un campo importantísimo de la investigación denominado empírico analítico, cuyo interés se refleja en el uso adecuado de la tecnología, la técnica y el arte para la interpretación de fenómenos naturales y la transformación del mundo material del hombre para trasportarlo a un mundo sub realista en el que se sienta atrapado por fenómenos acústicos, efectos sonoros y sonidos envolventes al momento de ver y apreciar una obra cinematográfica colombiana en formato 5.1.

3.2 LINEA DE LA INVESTIGACIÓN DE USB / SUB - LINEA DE FACULTAD / CAMPO TEMATICO DEL PROGRAMA

Este proyecto se sitúa en el campo de las artes y ciencias de la grabación y producción, puesto que trata de la ejecución de los procesos del sonido que se deben tener en cuenta para la realización de un cortometraje documental en formato digital 5.1, de igual forma se determina que la sub - línea es la de sistemas de información, comunicación y robótica, en el que la combinación de la técnica, el arte y la ciencia se aplica para los procesos de preproducción, producción y postproducción del sonido para un documental, mediante la aplicación de prácticas avanzadas de sonido y el manejo de conceptos técnicos y científicos.

Los tipos y características de micrófonos, así como la aplicación y los formatos análogos o digitales determinan la calidad del sonido captado para su posterior procesamiento de señal. Para lo cual resulta muy importante la construcción y reconstrucción del audio a partir de dispositivos electrónicos, procesos de automatización y sincronización que permitan hacer un mejor uso de la señal.

Este proyecto implica el buen desempeño de los ingenieros de sonido a través del uso y la optimización de los recursos y herramientas para la realización del diseño de preproducción, producción y postproducción mediante el manejo de hardware y software actualizado y especializado en la grabación, mezcla y procesamiento de señal para diseñar la banda sonora del corto documental.

La línea de investigación de la universidad en donde se fundamenta este proyecto es tecnologías actuales y sociedad, ya que los documentales son argumentos que muestran una realidad ya sea de personas, animales, historia, geografía, antropología, ciencias, cultura etc., que involucra a la sociedad; aplicando tecnologías y conceptos nuevos del sonido, como lo es el formato digital 5.1.

3.3 HIPÓTESIS

Realizando los procesos de preproducción, producción y postproducción se debe planear cada uno de los procesos por aparte; en la preproducción se deberá diseñar los esquemas de grabación del sonido de las escenas sabiendo de antemano que formato se va a utilizar (digital o análogo) y se diseña la banda sonora que tendrá el documento, en el proceso de producción se ejecutará en el momento de filmación los diseños de grabación hechos en preproducción y en postproducción se realizara los cambios al diseño de banda sonora, procesamiento de señal a 5.1 y sincronización audio y video, de esta forma mostrar la mejora del sonido en documentales colombianos.

3.4 VARIABLES

3.4.1 Variables Independientes

- ◆ La no apropiada utilización de los equipos de grabación.
- ◆ El mal diseño de técnicas de microfonía.

- ◆ los desfases de las señales sonoras.
- ◆ Contar con micrófonos de baja calidad.
- ◆ No contar con un software y hardware profesional para la grabación, edición y mezcla del material en formato 5.1.
- ◆ Ignorar los fenómenos acústicos que podrían presentarse en las locaciones.
- ◆ El uso inapropiado de la señal sonora.
- ◆ No tener con claridad el procedimiento para el ruteo de la señal.
- ◆ Desconocimiento de aspectos y conceptos técnicos de producción cinematográfica.

3.4.2 Variables Dependientes

- ◆ Mala dramaturgia musical
- ◆ Mal diseño de banda sonora
- ◆ Edición de baja calidad
- ◆ Mezcla inapropiada del audio del documental
- ◆ No optimización de los recursos y herramientas para la realización del corto documental
- ◆ Que el sonido capturado no cumpla con las expectativas de los ingenieros
- ◆ No contar con un estudio profesional que cumpla con las normas THX para la mezcla en formato 5.1

7. PRESENTACION Y ANALISIS DE RESULTADOS.

Se grabo un documental crónico de perfil con sonido en formato digital 5.1 implementando los procesos desde preproducción hasta postproducción. En el proceso de preproducción como guía primaria para la elaboración de los siguientes procesos de este documental, se obtuvo una visión general para la realización total del proyecto, aplicando y aportando técnicas de microfónica que optimizó la calidad de la grabación del sonido, dado que se escogió los micrófonos ECM 8000 debido a su respuesta en frecuencia casi plana, esto para obtener lo mas fielmente posible el sonido ambiente capturado en locación, además permite realizar la correlación entre canales, control de delays y nivelación entre sonido directo y reflejado en diversas locaciones creando un involucrimiento virtual; micrófono cardioide Shure WL93T, escogido por el patrón polar que tiene ya que su captación no

provoca la captura de pequeños delays, debido al radio de reverberación pequeño que existe en los lugares de poca área; micrófono direccional boom scg 568, utilizado para planos de captura de ángulo 30° totalmente direccional, este nos enfatiza el área requerida para la captura deseada, lo cual se vio reflejado posteriormente en producción donde se confirmó que el estudio previo de la comparación polar contra la acústica de las diferentes locaciones, categorizo de manera muy exacta el uso de micrófonos para las diferentes fuentes sonoras que intervinieron en el documental. Paralelamente a la escogencia de micrófonos se escogió el programa de grabación profesional Pro tools ya que cuenta con herramientas diseñadas para este objetivo.

La optimización de la calidad del sonido se vio reflejada en el proceso de postproducción debido a la manipulación de programas de edición y grabación profesionales como Protools, y nuendo, obteniendo como resultado un surround a 5.1, donde la nitidez de estos canales, y la inteligibilidad de la palabra se logro de la manera previamente diseñada.

Se llego a la conclusión de que al haber llevado de manera ordenada estos procesos, se obtuvo muy buenos resultados en el documental, y que en lo que a nosotros se refiere, el audio que se obtuvo fue de una gran calidad, gracias a los estudios y el análisis previamente realizados desde la preproducción., hasta la postproducción.

Se recomienda aplicar los procesos de preproducción, producción y postproducción lo más fielmente posible para optimizar la elaboración del sonido en formato 5.1 para un documental.

5. DESARROLLO INGENIERIL

CAPITULO 1

PREPRODUCCION

Para dar inicio a este proceso, es indispensable contar con el desarrollo de preproducción visual planeado por el director del documental, en este caso la directora Carolina Juyo Jiménez. Para esto se acordó una reunión donde se nos informó la temática del

audiovisual, las ideas y expectativas que tenía sobre el documental para posteriormente hacer el diseño de los procesos del sonido.

A continuación se describen los pasos a seguir para la realización ordenada de una preproducción para documental de perfil crónico.

GUIÓN LITERARIO.

Hace un año, las ilusiones, los sueños, los objetivos, cambiaron por completo para Carlos Andrés Barragán, un joven que a sus 23 años le tocó afrontar una de las experiencias más amargas, que le marco su destino y ante todo su futuro...un futuro que hoy desde su silla de ruedas ve con otros ojos...con otra perspectiva...pero en donde permanecen intactas.... las ganas de vivir.

Sonido de gallo (transición puede ser p.g. de bogota)

Cada mañana...muy temprano, casi a la salida del sol comienza una rutina que se ha vuelto diaria, no solo para Carlos, sino para Martha, su incondicional esposa quien desde el mismo instante que conoció la fatal noticia se concientazo de la importancia que tendría de ahí en adelante, su presencia en la vida de Carlos.

Full Martha. “nos explica como recibió la noticia, que pensó en ese momento y como asumió el compromiso que le generaba la discapacidad de su esposo”

Un compromiso que no es nada fácil. Aparte de tener que madrugar a bañarlo.

Clip...(música)

Vestirlo.....arreglarlo....y darle su desayuno, debe dedicarle prácticamente el 100% de su tiempo, para que su rehabilitación social sea la que paulatinamente han proyectado los médicos.

Carlos no volverá a moverse...eso lo tienen claro el y los suyos, pero aun así, la ilusión de poderse valer por si mismo no cesa...cada día de por medio espera con ansiedad la

presencia en su casa de Paola, una fisioterapeuta en quien el ha depositado sus esperanzas...

Esta terapia busca estimular movimientos...su objetivo principal es fortalecer músculos, para que el paciente recupere la sensibilidad...y ante todo sienta emocionalmente un apoyo externo.

Full terapeuta: "nos habla de la discapacidad de Carlos...cuenta que tipo de ejercicios realiza. (tomas de apoyo, p.p. y c.u.)

Rueda video con la terapia....15" a 20" hay que rescatar audio de terapeuta y paciente.
3 horas dura una terapia que para Carlos, mas allá de ser un tratamiento medico, se convirtió en un actividad que lo saca de la rutina, que le permite tener contacto con otras personas y que mentalmente lo estimula a una remota recuperación.

Solo musical instrumental

Off Carlos:

Nos cuenta de lo triste e incomodo que es estar dependiendo de otra persona de lo que no puede hacer...y lo que representa para el la terapia.

Pero la vida no solo le cambio a Carlos y a Martha. doña Otilia, su abuela, y la mujer que lo vio crecer también sufre de manera directa las consecuencias por la discapacidad de su nieto, sin contar a su hija Sofía, quien esta creciendo con la imagen de un padre que no es como los demás.

byte...tic tac...tic...tac...(imágenes de ellas)

Las horas de cada día pasan en función de Carlos...y aunque es algo rutinario para estas dos mujeres se convierte en lo mas importante que pueden hacer, pues es una muestra de amor, cariño y respaldo al proceso de superación que afronta Carlos.

Clip de doña Otilia.

Full doña Otilia: cuales son los cuidados y porque.

Clip de Martha.

Full Martha: lo que sacrificó (las cosas que ha dejado hacer por el)

Música incidental

a Carlos se le detuvo la vida...se le detuvo la actividad...se le detuvieron las oportunidades de progresar económicamente, pero las deudas y necesidades han seguido su curso normal... en parte por el descuido económico en el que tiene sumergido el estado a los discapacitados en Colombia, y al poco interés de las entidades de salud por este tipo de pacientes.

byte música....

La impotencia crece al saber que la pensión de invalidez no es suficiente para cubrir los gastos diarios que generan Carlos, la niña y la casa y aun más ante la imposibilidad de laborar que tienen estas dos mujeres.

Full de Carlos hablando porque Marthica no puede trabajar y su abuela menos....

Música

Como Carlos existen muchas personas con esta limitación pero simplemente no los vemos o no los queremos ver, no nos damos cuenta que cualquiera de nosotros, sin importar estrato o condición podemos ser victimas de este hecho tan desafortunado que también le ha cambiado la vida a personajes reconocidos y famosos.

byte caldas campeón...narración ultimo penal vuelta olímpica...full de Montoya.

En nuestro país el caso mas sonado es el del profesor Luís Fernando Montoya quien en un año lo tuvo y lo perdió todo. Logró el mayor reconocimiento del fútbol, al coronarse campeón de la copa libertadores y ser elegido el mejor técnico de América

byte aplausos (imagen de Montoya)

Pero también vivió su mayor desgracia al ser víctima de la violencia delincuencial....

byte bala...

Dos impactos de bala en el cuello, lo dejaron cuadrapléjico.

Full Luis Fernando Montoya:

Entrevista donde habla de su cuadrapléjica.

Sonido característico de la película superman.

Es un avión... no... es superman, el hombre de acero, el invencible, el súper héroe de todos los tiempos,. pero eso se quedo en la ficción, pues Christopher Reeve quien lo encarno por tantos años y lo hizo famoso no pudo vencer una cuadriplejia causada al caer de un caballo y que lo acompaño hasta el día de su muerte.

Música de superman

Carlos no es famoso, ni mucho menos invencible y de acero... le duele que en este momento su vida dependa de factores externos, como la sociedad y sus seres mas cercanos, pero afortunadamente son estos los que lo acompañan en su duro vivir y quienes no lo desamparan... por el contrario lo ayudan a sobrevivir en una ciudad donde pareciera que no solo los muros son hechos de cemento.

Full amigo de Carlos (hacer video de una ciudad no hecha para discapacitados)

habla de lo difícil que es salir con el a la calle, pocas vías de acceso para sillas de ruedas y lo difícil tanto para Carlos como para el que lo lleva.

Bogota esta cada día más bella y mas civilizada, los avances han sido bastantes, pero en cuestiones de discapacitados es limitada.

Clip (música, mostrando lo imposible para una persona discapacitada)

Existen muy pocas rampas, ascensores sin nombrar que es casi imposible tener acceso a un servicio público, por lo menos Transmilenio es una buena alternativa ya que tiene las vías, ascensores, rampas, pero todo sería mejor si estuvieran en uso.

Música incidental triste

Casi siempre pensamos que la tragedia no es con nosotros, que está muy lejos, hoy estamos aquí tranquilos tal vez con trabajo, estudio, salud pero mañana no se sabe.

Música incidental

Bueno... pero como la vida sigue la de Carlos también. A diferencia de muchos de nosotros él con el mínimo de salud entre otras cosas, valora al máximo su familia y esto es lo que realmente le inyecta ganas para seguir adelante, le da valentía para que al menos desde la perspectiva de su silla pueda ver crecer a su hija y sueña que ella sea lo que él no pudo ser.

Música

A pesar de lo sucedido los pequeños detalles de la vida hacen que los sueños de Carlos si sean bien grandes.

Música

Un día... (Nubes moviéndose aceleradas en el amanecer)

Un día entero se ha pasado y nuevamente se nos escapa la luz.

Pero la esperanza sigue existiendo en Carlos, Marta, doña Otilia y la pequeña Sofía que al tener poco, tiene lo más importante que es el amor y las ganas de luchar, de luchar por un mañana mejor y por sobrevivir en una sociedad difícil, donde la felicidad es lo más efímero, en una sociedad donde se le rinde un culto al cuerpo, porque ese, si que es un

nuevo dios... en una sociedad donde el dinero corrompe... y en una sociedad donde la soledad y la independencia, supuestamente es la moda.

byte (sonido luciérnaga, toma calera)

Llego la hora de dormir para Carlos y otro día igual o mejor será mañana.

Full Carlos:

Nos hablas de su día de sus planes de superación y con alguna frase reflexiva se despide de la cámara.

Full doña Otilia:

Despidiendo y dando un mensaje de esperanza

Full Martha:

También hablando esperanzadamente

Full Carlos final

Música.

GUIÓN

A continuación se presenta el guión del documental.

VIDEO

Corte A.
Clip de la ciudad

Corte A.
Clip plano cerrado de rostro de Carlos en movimiento mirando la ciudad.

Corte A.
Clip plano cerrado del rostro de el y de la hija felices y jugando.

Corte A.
Plano cerrado de las manos de los dos jugando.

Corte A.
Plano cerrado del rostro de Carlos contándole a la cámara.

DRAMATIZADO BLNCO Y NEGRO DEL ACCIDENTE.

Fade a negro

Corte A.
Plano cerrado de la llanta de la silla de ruedas, poco a poco el plano se abre y se ve la persona que conduce la silla y de espaldas va Carlos.

Corte A.
Plano general de la ciudad desde la montaña a las 5 a.m.

AUDIO

Caminar por la ciudad.....

Ver como es de bonita.....

Pasear con mi hija los domingos...

Llevarla al parque y divertirnos....

Son algunas de las que quisiera hacer.....

Sonidos: ambientes de construcción.

Sonido: Silencio

NARRADOR: Hace un año, las ilusiones, los sueños, los objetivos, cambiaron por completo para Carlos Andrés Barragán, un joven que a sus 23 años le toco afrontar una de las experiencias mas amargas, que le marco su destino y ante todo su futuro...un futuro que hoy desde su silla de ruedas ve con otros ojos...con otra perspectiva...pero en donde permanecen intactas.... las ganas de vivir.

Sonido: de gallo

VIDEO

Corte A.
Plano general de Martha quitándole las cobijas a Carlos.

Corte A.
Plano general de ella bañándolo.

Corte A.

p.p. de Martha dándole el desayuno a Carlos.

Corte A.
Martha le habla al espejo y vemos la imagen del espejo mientras nos cuenta.

Corte A.
Colash de imágenes de Martha ayudando a Carlos.
Plano cerrado bajándolo de la cama.
Plano general de Martha movilizándolo con la silla por toda la casa.
Plano general de Martha poniéndole las medias a Carlos y terminándolo de arreglar.

Secuencia de imágenes en orden de arreglo personal.

Corte A.
Plano general de Carlos en la silla y Martha manejándola viniendo hacia la sala (callejón)
Plano cerrado de los 2 en el comedor conversando.

Plano cerrado de una mano que golpea la puerta de entrada.
(Se hace la misma toma desde afuera y adentro)

AUDIO

NARRADOR: cada mañana...muy temprano, a la salida del sol comienza una rutina que se ha vuelto diaria, no solo para Carlos, sino para Martha, su esposa, quien desde el mismo instante que conoció la triste noticia supo de la importancia que tendría de ahí en adelante, su presencia en la vida de Carlos.

Full Martha: **“nos explica como recibió la noticia, que pensó en ese momento y como asumió el**

compromiso que le generaba la discapacidad de su esposo”.

NARRADOR: Un compromiso que no es nada fácil... aparte de tener que madrugar a bañarlo, vestirlo....arreglarlo....y darle su desayuno, debe dedicarle prácticamente el 100% de su tiempo, para que su rehabilitación social sea la que paulatinamente han proyectado los médicos.

Clip musical

NARRADOR: Carlos no volverá a moverse...eso lo tienen claro el y los suyos, pero aun así, la ilusión de poderse valer por si mismo no cesa...cada día de por medio espera con ansiedad la presencia en su casa de Paola, una fisioterapeuta en quien el ha depositado sus esperanzas...

Sonido: toc toc.

VIDEO

Corte A.
Plano general de Paola acomodándose con Carlos para la terapia.
p.p de Paola colocándose su bata, tocando a Carlos y familiarizándose con el.

Corte A.
Tomas de apoyo primeros planos de los ejercicios.

video con la terapia....15” a 20” hay que rescatar audio de terapeuta y paciente.

Corte A.
Primeros planos del rostro de Carlos y Paola sonriendo felices mientras realizan la terapia.

(también se pide incluir a Martha y la niña en estas imágenes).

Imágenes del rostro de Carlos mirándose sus fotos de cuando estaba bien.

Corte A.
Mientras rueda la voz de Carlos las imágenes de fotos se pasan.

Corte A.
Plano general de Carlos hablándole a la cámara.

AUDIO

NARRADOR: esta terapia busca estimular movimientos...su objetivo principal es fortalecer músculos, para que el paciente recupere la sensibilidad...y ante todo sienta emocionalmente un apoyo externo.

Full Paola: "nos habla de la discapacidad de Carlos...cuenta que tipo de ejercicios realiza.

NARRADOR: hora y media dura una terapia que para Carlos, mas allá de ser un tratamiento medico, se convirtió en un actividad que lo saca de la rutina, que le permite tener contacto con otras personas y que mentalmente lo estimula a una remota recuperación y a volver a ser el mismo de antes.

Música: solo instrumental.

Full Carlos: nos cuenta de lo triste e incomodo que es estar dependiendo de otra persona de lo que no puede hacer...y lo que representa para el la terapia.

VIDEO

Corte A.
P.P: de Doña Otilia en la cocina, cortando y cocinando.
P.P: de ella arreglando la casa, barriendo, arreglando etc...
Corte A.
p.p de Sofía en su cunita, caminando por la casa etc..

Primer Plano de reloj en alta velocidad.

Corte A.
imágenes de ellas dos
Plano general:
De Martha y dona Otilia poniendo la mesa para almorzar.
Plano general:
Todos almorzando, y Martha le da a Carlos.

Corte A.
Doña Otilia hablando mientras lava la losa.

Corte A
Martha acompaña a doña Otilia en la cocina y hablan las dos de esto (plano de las dos)

P.P. del televisor y poco a poco se va abriendo el plano y se muestra a Carlos viendo Tv.

Varias imágenes de los enfermos
Que se graben en el medico

Planos de apoyo en la entidad de salud
(letreros, filas e inconsistencias)

AUDIO

NARRADOR: pero la vida no solo le cambio a Carlos y a Martha. Doña Otilia, su abuela, y la mujer que lo vio crecer también sufre de manera directa las consecuencias por la discapacidad de su nieto, sin contar a su hija Sofía, quien esta creciendo con la imagen de un padre que no es como los demás.

Corte A

Imágenes de Martha colgando la ropa de la niña en la cuerda.

Martha cambiando la niña y se muestran los pañales y accesorios.

Byte...tic tac...tic...tac...

NARRADOR: las horas de cada día pasan en función de Carlos...y aunque es algo rutinario para estas dos mujeres se convierte en lo mas importante que pueden hacer, pues es una muestra de amor, cariño y respaldo al proceso de superación que afronta Carlos.

Al lado de Martha cambiando la Niña esta Carlos y nos cuenta esta problemática.

Full doña Otilia: cuales son los cuidados y porque.

Corte A

Carlos va bajando por la calle de su casa llevado por un amigo.

Full Martha: lo que sacrifico (las cosas que ha dejado hacer por el)

Se hace una secuencia del Camino hacia el barrio (las tiendas, La avenida Etc...)

Música: incidental

NARRADOR: A Carlos se le detuvo la vida...se le detuvo la actividad...se le detuvieron las oportunidades de progresar económicamente, pero las deudas y necesidades han seguido su curso normal...

AUDIO

En parte por el descuido económico en el que tiene sumergido el estado a los discapacitados en Colombia, y al poco

interés de las entidades de salud por este tipo de pacientes.

Byte música....

La impotencia crece al saber que la pensión de invalidez no es suficiente para cubrir los gastos diarios que generan Carlos, la niña y la casa y aun más ante la imposibilidad de laborar que tienen estas dos mujeres.

Full de Carlos: hablando porque Martha no puede trabajar y su abuela menos....

Música

NARRADOR: como Carlos existen muchas personas con esta limitación pero simplemente no los vemos o no los queremos ver, no nos damos cuenta que cualquiera de nosotros, sin importar estrato o condición podemos ser victimas de este hecho tan desafortunado que también le ha cambiado la vida a personajes reconocidos y famosos.

VIDEO

Imágenes del partido de caldas campeón.
Imágenes del la vuelta olímpica

Imágenes en general de Luis Fernando Montoya

(Imagen de Montoya)

La misma imagen de sonrisa hasta ponerse serio de l.f.M se transforma lentamente en B/N hasta llegar a negro total

Negro full pantalla

Luis f. m. en cama

Superman volando

AUDIO

byte caldas campeón...narración ultimo penal vuelta olímpica...
Full de Montoya.

NARRADOR: en nuestro país el caso más sonado es el del profesor Luis Fernando Montoya quien en un año lo tuvo y lo perdió todo. Logro el mayor reconocimiento del fútbol, al coronarse campeón de la copa libertadores y ser elegido el mejor técnico de América.

Sonido: Aplausos

NARRADOR: pero también vivió su mayor desgracia al ser víctima de la violencia delincuencial.

Sonido: balas

NARRADOR: Dos impactos de bala en el cuello, lo dejaron cuadrapléjico.

Full Luis Fernando Montoya RCN
Entrevista RCN donde habla de su cuadrapléjica

Sonido: película superman.

VIDEO

Corte A
Imágenes de la película superman

Corte A.
Plano general de Carlos en una silla de ruedas andando por la ciudad.

Corte A.
Plano cerrado de un traveling circular de Carlos y de fondo la ciudad o el transmilenio.

Corte A.
Imágenes de personas caminando apresuradamente.

Corte A.
Imagen de Carlos de frente mientras lo lleva el amigo.

Corte A.
Entrevista del amigo de Carlos hablando sentado al lado de Carlos.

Corte A.
Imágenes de Bogotá bella, la ciclo ruta, las cebras, gente pasando por la cebra.
Corte A. Andenes sin rampas o rampas llenas de huecos.

AUDIO

NARRADOR: Es un avión... no es superman, el hombre de acero, el invencible, el super héroe de todos los tiempos, Pero eso se quedó en la ficción, pues Christopher Reeve quien lo encarnó por tantos años y lo hizo famoso no pudo vencer la cuadriplicia causada al caer de un caballo y que lo acompañó hasta el día de su muerte.

Música: Película superman

NARRADOR: Carlos no es famoso, ni mucho menos invencible ni de acero... le duele que en este momento su vida dependa de factores externos, como la sociedad y sus seres más cercanos, pero afortunadamente son estos los que lo acompañan en su duro vivir y quienes no lo desamparan... al contrario lo ayudan a sobrevivir en una ciudad donde pareciera que no solo los muros son hechos de cemento.

FULL AMIGO: "habla de lo difícil que es salir con él a la calle, pocas vías de acceso para sillas de ruedas y lo difícil para Carlos como para el que lo lleva."

NARRADOR: Bogotá esta cada día más bella y civilizada, los avances han

sido bastantes, pero en cuestión de discapacitados es limitada.

VIDEO

Corte A.

Imágenes de la ciudad caótica para un discapacitado, y las cosas dañadas de transmilenio.

Imágenes de personas caminando por todas partes de la ciudad.
Caminando apuradas (estrés social)

Corte A.

Carlos sube para su casa en su silla.
Secuencia de el entrando a su casa y su esposa, hija y abuela recibéndolo y estando ahí con el.

AUDIO

Clip musical

NARRADOR: existen muy pocas rampas, ascensores, sin nombrar que es casi imposible tener acceso a un servicio público, por lo menos transmilenio es una buena alternativa ya que tiene las facilidades pero todo seria mejor si estuvieran en uso.

MUSICA: triste

NARRADOR: casi siempre pensamos que la tragedia no es con nosotros, que esta muy lejos, hoy estamos qui tranquilos tal vez con trabajo, estudio, salud pero mañana no se sabe.

Musica: Triste

NARRADOR: Bueno... pero como la vida sigue la de Carlos también.
Que a diferencia de muchos de nosotros el con el mínimo de salud entre otras cosas, valora al máximo su familia y esto es lo que realmente le inyecta ganas para seguir adelante, le da valentía para que al menos desde la perspectiva de su silla pueda ver crecer a su hija y sueña que ella sea lo que el no pudo ser.

La niña en sus piernas y se ve la unión

Corte A.
Nubes moviéndose aceleradas de luz a noche

Imagen de Carlos en la terraza de la casa mirando el barrio
Plano general y su familia alrededor.
Toma larga
Tomas de vitrinas, casinos y diversiones vanas.
Tomas largas de cada plano

NARRADOR: Un día.... Un día entero se ha pasado y nuevamente se nos escapa la luz.

NARRADOR: Pero la esperanza sigue existiendo en Carlos, Martha, dona Otilia y la pequeña Sofía que al tener poco, tienen lo mas importante que es el amor y las ganas de luchar, de luchar por un mañana mejor y por sobrevivir en una sociedad difícil, donde la felicidad es lo mas efímero, en una sociedad donde se le rinde culto al cuerpo...claro.. Porque ese si es un nuevo dios, en una sociedad donde el dinero corrompe, y en una sociedad donde la soledad y la independencia, supuestamente es la moda.

Sonido: luciérnaga

VIDEO

Martha arrojando a Carlos y alistándolo para dormir.

AUDIO

Música

NARRADOR: A pesar de lo sucedido los pequeños detalles de la vida hacen que los sueños de Carlos sean bien grandes.

Música:

Mientras se escucha la voz de Carlos se ve que Martha apaga la luz y lo arroja.

El oscuro del cuarto se disuelve con el negro de la pantalla.

Ruedan créditos

AUDIO

FULL CARLOS: “nos habla de su día y de sus planes de superación” despide con una frase matadora

NARRADOR: Llego la hora de dormir para Carlos y otro día igual o mejor será mañana.

MUSICA

FULL DOÑA OTILIA: “despidiéndose y dando un mensaje de esperanza”

FULL MARTHA: “también hablando esperanzadamente”

PLAN DE GRABACIÓN

DÍA: 2
FECHA: VIERNES 23 DE SEPTIEMBRE 2005 HORA DE LLAMADO: 5:00 A.M

Escena	Locación	Set	Luz	Personajes	Descripción de la escena	Observaciones
4	casa	terrace	amanecer		amanecer de la ciudad	
33	Bogotá	Calle	Día		ciclo ruta, las cebras, gente caminando civilizada	
34	Bogotá	Calle	Día		gente apurada, ciudad caótica.	
35	Bogotá	Calle	Día		estres social	
17	casa carlos	c o c i n a	Día	doña otilia	cortando, cocinando.	cocina oscura
20	casa carlos	c o c i n a	Día	doña otilia martha	lavando la losa	
9	casa carlos	corredor	Día	martha carlos	martha lleva a carlos por el callejon	
19	casa carlos	comedor	Día	doña otilia martha	ponen la mesa del comedor	
22	casa carlos	terrace	Día	martha	martha cuelga la ropa de la niña	

Tabla 2. Plan grabación 09/23/05

DÍA 3 FECHA: SABADO 24 DE SEPTIEMBRE DE 2005 HORA DE LLAMADO: 6:00 A.M

Escena	Locación	Set	Luz	Personajes	Descripción de la escena	Observaciones
2	construccion		dia	doble de carlos	dramatizado camara subjetiva del accidente	llevar cascos, proteccion
40	casa carlos	habitacion	noche	martha, carlos	martha arropando a carlos para dormir	
41	casa carlos	habitacion	noche	doña otilia	palabras de esperanza	
42	casa carlos	habitacion	noche	martha	escena final de documental	
39	casa carlos	terrace	tarde	carlos	imagen de carlos mirando la panoramica	

Tabla 3. Plan grabación 09/24/05

DÍA: 4
FECHA: DOMINGO 25 DE SEPTIEMBRE 2005

HORA LLAMADO: 6:00 A.M.

Escena	Locación	Set	Luz	Personajes	Descripción de la escena	Observaciones
5,7,8	casa carlos	habitacion	dia	martha, carlos	martha levanta a carlos le quita las cobijas etc..	
6	casa carlos	habitacion	dia	martha	entrevista martha: habla frente al espejo.	
15	casa carlos	habitacion	dia	martha, carlos	carlos mirando sus fotos	
16	casa carlos	habitacion	dia	carlos	entrevista carlos: habla sobre sus fotos.	
22	casa carlos	habitacion	dia	martha, carlos sofia	martha cambia la niña de pañal.	misma ropa viernes(niña)
23	casa carlos	habitacion	dia	martha, carlos sofia	entrevista de martha mientras cambia la niña.	
21	casa carlos	habitacion	dia	carlos	p.p del televisor , carlos viendo television.	
12	casa carlos	habitacion	dia	martha, carlos paola	entrevista de paola, tomas de apoyo p.p de ejercicios.	
13,14	casa carlos	habitacion	dia	martha, carlos sofia	pp de la terapia, rostros	
10	casa carlos	corredor	dia	martha, carlos paola	secuencia paola llevando a carlos al cuarto.	

Tabla 4. Plan grabación 09/25/05

DÍA: 5
FECHA: JUEVES 6 DE OCTUBRE 2005

HORA LLAMADO: 6:00 A.M.

Escena	Locación	Set	Luz	Personajes	Descripción de la escena	Observaciones
3	barrio carlos	calle	dia	martha, carlos	p.p de la llanta trasera de la silla de ruedas.	
24	barrio carlos	calle	dia	martha, carlos	va bajando por la calle de su casa llevado por martha.	
1	exteriores	parque	dia	martha, carlos sofia	p.p ciudad. rostros de carlos con sofia	
31	exteriores	parque	dia	martha, carlos sofia	carlos en su silla por la ciudad	
32	exteriores	habitacion	dia	martha, carlos sofia	entrevista martha, dificultades para salir.	
36	barrio carlos	calle	dia	martha, carlos sofia	entrando en la casa hacia el comedor	
37	casa carlos	comedor	dia	martha, carlos sofia	almorzando	
38	casa carlos	terrazza	dia		nubes	

Tabla 5. Plan grabación 10/06/05

ESCALETA

ESCENA 1. EXT. DIA. CALLES BOGOTA

Imágenes de la ciudad, planos cerrados del rostro de Carlos en movimiento mirando la ciudad, planos cerrados de los rostros de Carlos y Sofía jugando felices, planos

cerrados de abrazo entre los dos, plano cerrado de el rostro de Carlos contándole a la cámara “son algunas de las cosas que quisiera hacer”.

ESCENA 2. EXT. DIA. CONSTRUCCION

Dramatizado, en cámara subjetiva se ve que Carlos esta trabajando se le ven las manos martillando y se ve la gente a su alrededor cuando de pronto mueve mal el pie y se resbala y se ve caer 5 pisos abajo.

ESCENA 3.EXT. DIA. CALLES CERCANAS CASA CARLOS

Plano cerrado de la llanta trasera de la silla de ruedas, poco a poco se abre y se ve la persona que conduce la silla y de espaldas se ve Carlos.

ESCENA 4. EXT. MADRUGADA. MONTAÑA BOGOTA.

Plano general de la ciudad desde la montaña 5 a.m.

ESCENA 5.INT. DIA. CASA CARLOS

Plano general de Martha quitándole las cobijas a Carlos, plano general de ella bañándolo, primer plano de Martha dándole el desayuno a Carlos.

ESCENA 6. INT. DIA. HABITACION

Full Martha: Martha le habla al espejo y vemos la imagen del espejo mientras nos cuenta.

ESCENA 7. INT. DIA. CASA CARLOS

Collage de imágenes de Martha ayudando a Carlos, plano cerrado bajándolo de la cama, plano general de Martha movilizándolo en la silla por la casa, plano general de Martha poniéndole las medias a Carlos.

ESCENA 8. INT. DIA. CASA CARLOS

Clip musical de imágenes en orden de arreglo personal de Carlos.

ESCENA 9. INT. DIA. CASA CARLOS

Plano general de Carlos en la silla y Martha manejándola viniendo hacia la sala (callejón). Plano cerrado de los 2 conversando en el comedor.

ESCENA 10. INT. EXT. DIA. PUERTA DE ENTRADA

Plano cerrado de una mano que golpea la puerta, después se muestra un plano general de Paola desde afuera entrando a la casa, se toma la misma cosa pero desde el interior de la casa.

ESCENA 11. INT. DIA. CASA CARLOS

Plano general de Paola acomodándose con Carlos para la terapia, primer plano de Paola colocándose su bata tocando a Carlos y familiarizándose con él.

ESCENA 12. INT. DIA. HABITACION

Full Paola: tomas de apoyo primeros planos de los ejercicios.

ESCENA 13. INT. DIA. HABITACION

Video 15" a 20" con la terapia rescatando el audio del paciente con la terapeuta.

ESCENA 14. INT. DIA. HABITACION

Primeros planos del rostro de Carlos y Paola sonriendo felices mientras realizan la terapia (también se puede incluir a Martha y a Sofía en estas imágenes)

ESCENA 15. INT. DIA. HABITACION

Imágenes del rostro de Carlos mirándose sus fotos de cuando estaba bien.

ESCENA 16. INT. DIA. HABITACION

Full Carlos: Mientras rueda la voz de Carlos las imágenes de fotos se pasan.
Plano general de Carlos hablándole a la cámara.

ESCENA 17. INT. DIA. CASA CARLOS

Primer Plano: de Doña Otilia en la cocina, cortando y cocinando
Primer Plano: de ella arreglando la casa, barriendo, arreglando etc.
Primer plano: de Sofía en su cunita, caminando por la casa etc.

ESCENA 18. INT. DIA. CASA CARLOS

Primer Plano de reloj en alta velocidad.

ESCENA 19. INT. DIA. CASA CARLOS

Imágenes de ellas dos

Plano general:

De Martha y doña Otilia poniendo la mesa para almorzar.

Plano general:

Todos almorzando, y Martha le da a Carlos.

ESCENA 20. INT. DIA. COCINA

Full Martha y doña Otilia: hablando mientras lava la losa, hablan las dos de esto (plano de las dos) “doña Otilia habla de los cuidados que hay que tener con Carlos y Martha habla de lo que ha sacrificado”

ESCENA 21. INT. EXT. DIA. CASA CARLOS. CENTRO MEDICO

Primer plano del televisor y poco a poco se va abriendo el plano y se muestra a Carlos viendo TV. Varias imágenes de los enfermos que se graben en el medico Planos de apoyo en la entidad de salud (letreros, filas e inconsistencias)

ESCENA 22. INT. DIA. TERRAZA. HABITACION

Imágenes de Martha colgando la ropa de la niña en la cuerda. Martha en el cuarto cambiando la niña y se muestran los pañales y accesorios.

ESCENA 23. INT. DIA. HABITACION

Full Carlos: Al lado de Martha cambiando la Niña esta Carlos y nos cuenta esta problemática. “hablando porque Martha no puede trabajar y su abuela menos...”

ESCENA 24. EXT. DIA. CALLES CERCANAS

Carlos va bajando por la calle de su casa llevado por un amigo.

Se hace una secuencia del Camino hacia el barrio (las tiendas, La avenida Etc...)

ESCENA 25. PARTIDO ONCE CALDAS

Imágenes del partido de caldas campeón. Imágenes del la vuelta olímpica

ESCENA 26. LUIS F. MONTOYA

Imágenes en general de Luis Fernando Montoya

ESCENA 27. LUIS F. MONTOYA

La misma imagen de sonrisa hasta ponerse serio de l.f.M se transforma lentamente en B/N hasta llegar a negro total

ESCENA 28. LUIS F. MONTOYA

Luís f. m. en cama

ESCENA 29. SUPERMAN

Imagen de Superman volando

ESCENA 30. SUPERMAN

Imágenes de la película

ESCENA 31. EXT. DIA. CALLES CIUDAD

Plano general de Carlos en u silla de ruedas andando por la ciudad, Plano cerrado de un traveling circular de Carlos y de fondo la ciudad o el transmilenio, Imágenes de personas caminando apresuradamente.

ESCENA 32. EXT. DIA. CALLES CIUDAD

Full amigo: Imagen de Carlos de frente mientras lo lleva el amigo, Entrevista del amigo de Carlos hablando sentado al lado de Carlos.

ESCENA 33. EXT. DIA. CALLES CIUDAD

Imágenes de bogota bella, la ciclo ruta, las cebras, gente pasando por la cebra. Andenes sin rampas o rampas llenas de huecos.

ESCENA 34. EXT. DIA. CALLES CIUDAD

Imágenes de la ciudad caótica para un discapacitado, y las cosas dañadas de transmilenio.

ESCENA 35. EXT. DIA CALLES CIUDAD

Imágenes de personas caminando por todas partes de la ciudad. Caminando apuradas (estrés social).

ESCENA 36. EXT. INT. DIA. CALLE FRENTE. CASA CARLOS

Carlos sube para su casa en su silla.

Secuencia de el entrando a su casa y su esposa, hija y abuela recibéndolo y estando ahí con el.

ESCENA 37 INT. DIA. CASA CARLOS

La niña en sus piernas y se ve la unión.

ESCENA 38. EXT. NOCHE. CIELO

Nubes moviéndose aceleradas de luz a noche

ESCENA 39. INT. EXT. NOCHE. TERRAZA. CIUDAD

Imagen de Carlos en la terraza de la casa mirando el barrio, Plano general y su familia alrededor. Toma larga.

Tomas de vitrinas, casinos y diversiones vanas. Tomas largas de cada plano

ESCENA 40. INT. NOCHE. HABITACION

Martha arrojando a Carlos y alistándolo para dormir.

ESCENA 41. INT. NOCHE HABITACION

Mientras se escucha la voz de Carlos se ve que Martha apaga la luz y lo arroja.

El oscuro del cuarto se disuelve con el negro de la pantalla.

Ruedan créditos

DISEÑO CONCEPTUAL BANDA SONORA

Por ser este un documental de perfil crónico en donde se muestra la vida de Carlos, un joven de 23 años que hace dos años en el 2003 sufrió una caída desde un quinto piso en una construcción, dejándolo cuadrapléjico y atado a una cama, una silla de ruedas, y al cuidado permanente de su esposa de 20 años, y su abuela quienes son los que velan por sus necesidades básicas. La banda sonora tendrá varios roles y personajes:

Carlos protagonista: leit motiv principal asociado a su incompetencia de sentir dolor físico, pero si emocional, que mediante el uso de violines, celos, contrabajos sutiles, y

orquesta transmitirá de manera psicológica el dolor mismo de su incapacidad y que mediante la variación del leit motiv, mostrará como esto afecta a su familia. Para las escenas de su terapia se realizará una variación del leit motiv con una secuencia electrónica que sea igualmente psicológica que encare la superación y la ayuda que la terapia le da. El leit motiv es propio de su condición, por lo cual para la secuencia del dramatizado del accidente se realizara una música de suspenso, en donde el espectador no se imagina el acontecimiento al que este se ve involucrado, en la caída se dará un tono de tensión, que desencadenará en un silencio no diegético debido al paso del cabezote del documental, y posteriormente del leit motiv de Carlos.

Martha: El leit motiv de Martha no será tan trágico como el de Carlos puesto que tendrá una connotación de esperanza, compañía y ayuda mediante el uso de música psicológica en over, puesto que acompañará a la imagen con leves variaciones.

Doña Otilia: Por su poca aparición se conjugará el leit motiv tanto de Martha como de Carlos en over.

Sofía: Ella será un punto psicológico que en la música dará alientos a Carlos en su proyección de algo que nunca será; el leit motiv de Carlos con diferentes instrumentos reemplazados por frases infantiles y acordes mayores.

Luís Fernando Montoya: La música para este personaje no es original puesto que el material ya tiene música de fondo, pero que de todas maneras será mejorado el audio desde su victoria hasta su accidente.

Christopher Reeve: La música será la banda sonora de superman que fue la que lo hizo famoso, además servirá de contrapunto y comparación de los famosos contra la posición de Carlos.

Para los créditos a petición de la directora se pondrá el tema lucha de gigantes que aparece en la película de amores perros, debido a su letra.

DISEÑO CONCEPTUAL ARQUITECTURAS SONORAS

Para las arquitecturas sonoras se deberá contar con una muy buena fidelidad del material capturado en escena, que se logrará mediante la optimización del estudio acústico de cada una de las locaciones a grabar.

Esto será muy importante puesto que los espacios diegéticos darán al espectador la sensación del sonido de la realidad en forma narrativa, además el procesamiento en 5.1 será un factor importante para mejorar la percepción de la distancia profundidad espacial y envolvimiento gracias a los canales surround.

El uso de efectos dará un contrapunto más fuerte a las arquitecturas captadas, para lograr mas riqueza en la calidad del audio, siendo estos consecuentes con la narrativa de la edición final del documental, como lo será el golpe de la caída del quinto piso.

Para la secuencia del dramatizado del accidente, se realizará mediante la captura de sonidos alrededor del protagonista, como autopista, calles, y demás sonidos de ambiente involucrados a la altura del quinto piso, logrando un factor determinante por la ausencia de muros, y dar como resultado la impresión de vértigo y miedo al caer.

Se hará unas mediciones acústicas en donde se obtendrá el nivel de presión sonora para la determinación de micrófonos a utilizar en el rodaje, posteriormente por medio de una planimetría se diseñará la posición de los micrófonos según la ubicación de la cámara y la escena a filmar.

Para lograr la percepción acústica de las locaciones filmadas se manipularán delays, o retardos de las reflexiones en postproducción.

ENCUESTA SONORA

Locación

1 - Casa Carlos "localidad Ciudad Bolívar"

2 - Obra "calle 106 con autopista"

3 - Calle frente a la casa de Carlos

Interior

- 1 – cocina
- 2 – habitación Carlos
- 3 – patio
- 4 – hall
- 5 – comedor

Exterior

- 1 – nivel 3 de la obra, costado sur – oriental
- 2 – nivel 1 de la obra, costado sur (sitio donde cayó Carlos desde el tercer nivel)
- 3 - nivel 3 de la obra, costado norte sobre la calle 106
- 4 – nivel 3 de la obra, costado sur – occidental
- 5 – calle del barrio cerca de la casa de Carlos
- 6 – terraza casa de Carlos

LOCACIÓN	DESCRIPCIÓN FÍSICA	SONORIDADES CONSTANTES	SONORIDADES INCOSTANTES	MEDICIONES		OBSERVACIONES
				No ambientada	Ambientada	
1 interior 1	Cocina estrato 1, con piso en mineral, techo con tejas de zinc, sin puerta. Paredes paletadas, con poca claridad, con altura de 2 m y área de 6 cuadrados.	La sonoridad de ruido de fondo del recinto y la nevera que generaba frecuencias medias bajas.	El sonido del agua al caer al lavaplatos, las tapas de las ollas, sonido de los pájaros que se encontraban en el patio junto a la cocina.	55	74	Es un recinto reflejante, de espacio reducido, por lo cual es probable que no se presenten muchos problemas para la captura del sonido ya que al ser pequeño el recinto la reverberación es baja.
1 interior 2	Techo con pañete pintado, al igual que las paredes, puerta en madera, dos ventanas, y piso en mineral. La habitación cuenta con dos camas, un armario, un TV, una mesa de noche.	Ruido de fondo del recinto.	El TV, los pájaros, ruidos provenientes de la calle. los cuales presentan un rango de frecuencias entre los 500 y 2000 kHz.	50	65	Es importante tener en cuenta que la cama de Carlos se encuentra cerca a las paredes y junto a una ventana, pero también saber que las cobijas, las mantas, inclusive su ropa cumplen una función de atenuación de sonido reflejado.

LOCACIÓN	DESCRIPCIÓN FÍSICA	SONORIDADES CONSTANTES	SONORIDADES INCOSTANTES	MEDICIONES		OBSERVACIONES
				No ambientada	Ambientada	
1 interior 3	Patio de ropas, con dimensiones reducidas, techo con tejas de zinc, piso en mineral, paredes con pañete pintado, este se haya junto a la cocina, y se le considera como un recinto reflejante.	Ruido de fondo del recinto	Los pájaros, el sonido del agua que cae al lavadero, y el ruido que genera la lavadora la cual genera frecuencias medias bajas.	48	58	Tener en cuenta los fenómenos de reflexión para la captura del sonido en este recinto, quizás acondicionar el lugar con paneles absorbentes para evitar reflexiones en los micrófonos que podrían crear delay en la señal.
1 interior 4	Espacio estrecho, de difícil circulación para la silla de ruedas y con escalón; techo y paredes con pañete, piso en mineral, y pared metálica.	Ruido de fondo del recinto.	Las campanas que se enconaran cerca de la puerta y que producen un sonido que comprende frecuencias medias altas cuando esta se abre.	40	48	Espacio altamente reflejante, considerar tipo de micrófono y ubicación, quizás paneles o elementos absorbentes para no tener problemas de reflexión en los micrófonos.
1 interior 5	El comedor esta ubicado en el garaje de la casa, en donde además esta un baño el cual no tiene techo y que fue construido provisionalment e con cortinas de baño a pocos pasos del comedor, por otra parte allí se	Ruido de fondo del recinto.	El ruido que proviene de la calle o back ground (gente, perros, bicicletas) del barrio en el que se encuentra la locacion.	50	66	Realizar capturas de referencia del sonido proveniente de la terraza en un punto de la escalera cercano al comedor.
2 exterior 1	Edificio en construcción, tercer nivel con placa, sin paredes, obra negra.	Ruido de del recinto en construcción, el ruido producido por la autopista o el back ground de edificios en construcción y circulación vehicular, y de personas.	El producido por ruidos de impacto ó impulsivos como: martillazos, movimientos de objetos pesados, caídas de elementos de construcción que comprenden un rango de frecuencias medias bajas.	65	85	Tener en cuenta elementos de seguridad para el equipo de producción, y realizar capturas de referencia en sitios estratégicos para el sonido surround del sistema 5.1 considerando fenómenos acústicos que se podrían presentar debido a las condiciones físicas de la locacion en que se

LOCACIÓN	DESCRIPCIÓN FÍSICA	SONORIDADES CONSTANTES	SONORIDADES INCOSTANTES	MEDICIONES		OBSERVACIONES
				No ambientada	Ambientada	
2 exterior 2	Edificio en construcción, primer nivel, sobre piso falso en guadua y malla en hierro	Ruido de fondo del recinto en construcción, el ruido producido por la autopista y el back ground de la edificación en construcción.	El producido por ruidos de impacto ó impulsivos como: martillazos, movimientos de objetos pesados, caídas de elementos de construcción que comprenden un rango de frecuencias medias bajas.	68	80	Considerar el sistema de seguridad con el que va a contar el equipo de producción y el actor para el rodaje de las escenas de la caída de Carlos en la reconstrucción de su accidente. Además hacer tomas de referencia de sonidos impulsivos presentes en la obra mediante la técnica de foley
2 exterior 3	Edificio en construcción, tercer nivel sobre placa, sin paredes, sobre la calle 106 y costado oriental, algunos muros en ladrillo pero hacia la parte interna del mismo, obra gris,	Ruido de fondo del recinto en construcción, el sonido de back ground o ruido producido por la circulación vehicular de la autopista y la calle 106.	El producido por ruidos de impacto ó impulsivos como: martillazos, movimientos de objetos pesados, caídas de elementos de construcción, y el producido por algunos carros que pasan sobre la calle 106.	70	75	Realizar tomas de referencia en ese punto de la obra.
2 exterior 4	Edificio en construcción, tercer nivel sobre placa, recinto semi cerrado con una gran vista, paredes con pañete sin pintar, ubicado al costado sur occidental de la obra.	Ruido de fondo del recinto en construcción, back ground de la obra. Sonoridad de back ground de ciudad.	El producido por ruidos de impacto ó impulsivos como: martillazos, movimientos de objetos pesados, caídas de elementos de construcción	60	70	Capturar el sonido de referencia en este recinto para efectos de surround en formato 5.1, teniendo en cuenta el tipo de micrófono debido a las dimensiones del recinto y las condiciones físicas en que se encuentre para el día del rodaje.
3 exterior 5	Calle pavimentada con un desnivel considerable, casas alrededor de la casa de Carlos con ambiente de barrio de estrato bajo en Bogotá.	Sonoridad de back ground del barrio donde vive Carlos producido por la gente, bicicletas, motos, carros, aire.	El producido por el ruido que producen los carros que pasan sin frecuencia, los perros, los aviones, y demás sonidos que se presentan sin frecuencia en dicho lugar.	60	75	Considerar el comportamiento sonoro puesto que se va a grabar en un espacio abierto al igual que los tipos de micrófonos.
1 exterior 6	Terraza casa Carlos, con placa en concreto, a la intemperie, con una gran vista a la ciudad de Bogotá,	Ruido de fondo del lugar, y back ground del barrio.	El producido por el ruido que producen los carros que pasan sin frecuencia, los perros que ladran, los aviones, y demás sonidos que se presentan sin frecuencia en dicho lugar.	60	68	Realizar capturas de referencia de back ground percibido en la terraza de la casa.

Tabla 6. Encuesta Sonora.

EQUIPAMIENTO REQUERIDO

- ◆ Computador Mac G4 portátil.
- ◆ Interface Digi 002.
- ◆ Consola Mackie de 8 canales.
- ◆ 3 micrófonos ECM 8000.
- ◆ 2 micrófonos cardioides.
- ◆ 1 micrófono direccional boom Shure.
- ◆ 2 micrófonos de solapa Shure.
- ◆ Tres bases de micrófonos.
- ◆ 6 cables XLR.
- ◆ 5 cables de línea.
- ◆ Una multitoma.
- ◆ Estabilizador de corriente.
- ◆ 4 extensiones.

CAPITULO 2

PRODUCCION

El proceso de producción se basa en la aplicación de los diseños realizados previamente en la preproducción, para obtener un orden a la hora del rodaje, tanto para el audio como para la imagen. A continuación se especifican los procesos que fueron necesarios para llevar a cabo la producción del documental.

Para comenzar el rodaje fue necesario solicitar a la dirección de laboratorios de sonido, el préstamo de los equipos requeridos previamente seleccionados desde la preproducción, con 8 días de anterioridad.

Según el cronograma de grabación las fechas para el rodaje se llevaron a cabo los días 22, 23, 24, 25 de septiembre y 06 de octubre del 2005.

El ruteo de la grabación que se realizó durante los tres días de rodaje fue:

Los micrófonos se conectaron a la interface Digi 002, la cual estaba conectada a un computador Mac G4 portatil, en donde con el programa Protools se grabó en 15

canales las diferentes tomas del sonido tales como ambiente, voces, exteriores respectivamente marcadas con el número de escena. Para enviar la señal de los micrófonos de solapa a la cámara facilitando la posterior sincronía en postproducción, se utilizó una consola de 8 canales, de los cuales se usaron dos; las salidas de la Digi 002 se enviaron a la entrada de estos dos canales que posteriormente por medio de salidas de los canales activos se conectaron a la entrada XLR de la cámara.

22 de Septiembre.

En las horas de la noche se realizaron tomas de apoyo en la zona rosa, el parque de la 93, y la zona T que fueron musicalizadas en postproducción.

23 de Septiembre.

En este día se realizaron tomas del amanecer a las 5:00 AM, posteriormente nos trasladamos a locaciones como almacenes y centros comerciales, donde se hicieron algunas tomas de refuerzo necesarias para la edición igualmente musicalizadas.

Hacia el medio día nos trasladamos a Ciudad Bolívar Hogar de Carlos, y sitio central de rodaje, una vez en el sitio y según el plan de rodaje, guiones y escaletas, se ubico el equipo de grabación en un sitio previamente seleccionado para comodidad y facilidad del personal involucrado en la producción de este documental.

A continuación se procedió a ubicar los 3 micrófonos SM 8000 en la cocina para grabar las escenas programadas en el plan de rodaje, allí se realizaron tomas al vivo, mientras se rodaban las escenas de la esposa y la abuela de Carlos.

A continuación para optimizar las tomas de surround, se procedió a captar el sonido ambiente del lugar donde se acababa de grabar la escena para crear una imagen espacial y un envolvimiento de los canales de LS Y RS, que nos mejorarán la imagen de estereo en la postproducción.

Este mismo procedimiento se requirió para realizar capturas en todas las locaciones del rodaje, para obtener un banco de sonidos de refuerzo para la postproducción y posterior mezcla en 5.1.

Después se procedió a realizar capturas al vivo en el patio de la casa, que por ubicación de los personajes y disposición de las luces fue necesario cambiar la ubicación de los micrófonos en algunas escenas.

A continuación se procedió a realizar las escenas en el área del comedor donde se realizó la captura al vivo del sonido ubicando los micrófonos según los diseños de preproducción.

Todas las voces de las escenas filmadas en este día se capturaron con micrófonos de solapa Shure

En este día, el plan de rodaje se cumplió en su totalidad y se terminó de rodar a las 6:00PM.

24 de Septiembre.

Se realizó el dramatizado del accidente de Carlos en una construcción de un edificio situado en la Calle 106 con autopista, y que con un previo permiso se comenzó el rodaje a las 9:00 AM.

Una vez instalados en el sitio de rodaje, procedimos a realizar la encuesta sonora del sitio ya que no se tuvo acceso previo a la obra, el diseño de microfónica se realizó ese mismo día mientras el equipo de filmación planeaba la realización del accidente. Ver gráfico.

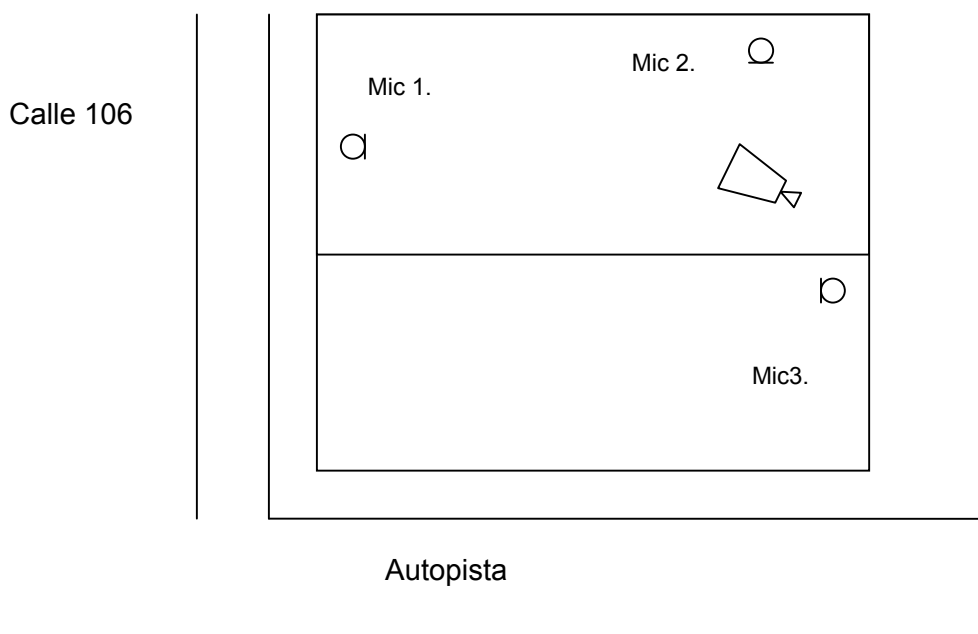


Figura 8. Diagrama ubicación mis. Para escenas construcción

Una vez ubicados los micrófonos, se realizaron las capturas de los ambientes, efectos de sonido mediante la técnica foley para recrear el golpe de la caída, pasos, y demás

sonidos en campo, dando como resultado un engrosamiento de la veracidad de lo visible, o sea, reproducir lo más fielmente posible la realidad y magnificar en postproducción.

La captura de los sonidos en campo se hizo con el micrófono direccional

Una vez terminadas las escenas en la construcción, el equipo de producción se trasladó a Ciudad Bolívar siendo las 12:00 del día, donde se comenzaron las escenas correspondientes a la habitación de Carlos; debido al poco espacio del recinto y radio de reverberación se generaron múltiples reflexiones, por lo tanto el posicionamiento de los micrófonos cambió con respecto a la planimetría y se decidió captar con dos micrófonos, aparte de los dos de solapa para grabar ambiente, y posteriormente en el rodaje solo se captó el audio de los micrófonos de solapa, con el fin de tener una edición mas limpia, y sin delays en las voces.

Las escenas del corredor tuvieron el mismo procedimiento de captura, ya que el espacio era muy estrecho.

Para realizar la microfónica de las escenas en la terraza se ubicaron tres micrófonos omnidireccionales ECM 8000, dos en las esquinas del perímetro de la casa y uno en el centro para crear una imagen espacial y envolvimiento de los canales de LS, Y RS, con el objetivo de realizar una optima edición en 5.1.

Este día el rodaje finalizo a las 7 PM.

25 de Septiembre.

Se llevaron a cabo las escenas exteriores de la calle del barrio y del parque el tunal, por lo cual fue necesario llegar a la locación alrededor de las 6:30 a.m. con el fin de montar los equipos y micrófonos para realizar la captura de dichas escenas; esta se realizó posicionando los micrófonos como lo muestra la figura.

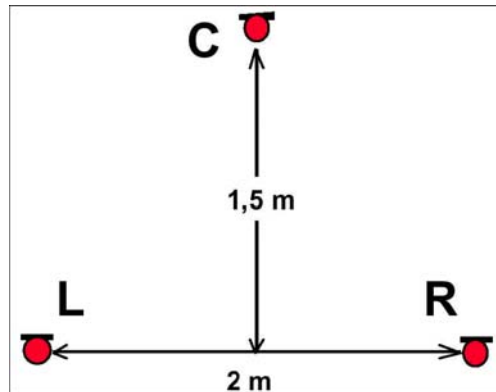


Figura 9. Posición de micrófonos. Exteriores.

En las escenas de la calle se utilizó el boom para realizar la captura direccional del sonido de la silla de ruedas, y con los omnidireccionales en posición alrededor de la cámara se captó el ambiente de la calle.

Al medio día el equipo de producción retorno a Ciudad Bolívar en donde se realizaron las tomas restantes de la habitación, en estas tomas solamente se uso el audio captado por los micrófonos de solapa, debido a que ya se tenía un banco sonoro del ambiente de la habitación.

Por ultimo se realizaron las tomas finales en la terraza al atardecer, para esto se utilizo la misma posición de los micrófonos del día anterior.

Este último día la grabación termino a las 7:00 p.m.

CAPITULO 3

POSTPRODUCCIÓN

Para llevar a cabo el proceso de postproducción, fue necesario contar con los siguientes pasos:

Se grabo la narración en over en los estudios de la universidad de San Buenaventura con un micrófono audiothechnical ubicado a una distancia de 1.5 m del piso y a 20 cm. de la locutora.

Subir el material en formato mini dv mediante un software de edición llamado emovie.

Luego se procedió a importarlo a un programa profesional de edición, llamado Final Cut, en donde a través de diversas ventanas se separaron los 4 cassetes de mini dv para su ubicación según el plan de rodaje.

La edición de este documental se llevo a cabo por un editor, la directora, y el apoyo de los ingenieros de sonido involucrados en este proyecto.

Posteriormente se seleccionó el audio previamente capturado, mediante el software de edición protools, donde se llevo a cabo el procesamiento de la señal.

Ya editado el video en el final cut, se procedió a importar el audio final de la narración en over, para realizar un tratamiento de compresión, normalización, ecualización, y efectos de la voz.

El audio capturado por cámara también se importo a protools en donde se realizará la sincronía con el audio captado por los micrófonos profesionales de solapa a lo largo de todo el documental, este audio también recibirá el mismo procesamiento de compresión, normalización, ecualización y efectos.

Este mismo procedimiento se realizó con el resto del audio sincronizado con la imagen.

La música previamente compuesta desde el diseño conceptual en preproducción, tuvo que ser modificada debido al resultado final de la edición del video, puesto que los roles globalizantes de la música de fondo de tendencia semiótica, que es la que tiene relación con la imagen del documental, nos dio como resultado un contrapunto consecuente con la idea principal del documental. También se dio una tendencia psicológica, perceptiva o "pasiva", que realizo un mejor paralelo entre la música e imagen, con el fin de explicar lo que hay en pantalla.

Al tener el audio, tanto música, efectos, ambientes naturales, voz in, off, y over, se procedió a importar el audio a un software llamado nuendo para la mezcla en formato 5.1.

Se monto un estudio casero con el fin de simular los parámetros THX para la mezcla en 5.1.

La elaboración del make off se realizó paralelamente, para incluirlo en el dvd final.

En el make off, se describen los procesos desde preproducción hasta postproducción en video y fotos, con una guía de narración explicando cada uno de estos.

6. CONCLUSIONES

- ◆ Llevar a cabo todos los procesos de preproducción, producción y postproducción coherente y organizadamente conllevó que el producto tuviera una óptima calidad del audio en lo referente a inteligibilidad de la palabra y involucramiento del sonido.
- ◆ La preproducción es la columna vertebral de la elaboración del documental, que debido a factores adversos, como el clima y problemas técnicos, involuntariamente modifica algún paso en los siguientes procesos.
- ◆ En el proceso de producción, la combinación de micrófonos omnidireccionales, direccionales y cardioides, permitieron implementar técnicas de microfónica para ampliar el banco de sonidos en la postproducción del documental para realizar una buena mezcla en formato digital 5.1.
- ◆ Fue necesario realizar capturas del sonido de cada ambiente sin actuación, debido a que cuando se grababa al vivo los micrófonos destinados a capturar el surround también captaba las voces de la actuación, lo cual perjudicaría el resultado en la mezcla ya que las voces principales no pueden escucharse en el surround.
- ◆ Implementar el formato digital 5.1 en documentales fortalece la calidad del producto, puesto que le imprime un mayor realismo e impacto auditivo para enriquecer la imagen, además este es un proceso que se implementa únicamente en postproducción.

7. RECOMENDACIONES

- ◆ En espacios reducidos es necesario grabar con micrófonos cardiodes y direccionales.
- ◆ Para aislar el ruido que genera el roce de los micrófonos de solapa con la ropa del actor, es necesario conocer el rango de voz del personaje y aislar el micrófono creando una cámara con un material adhesivo que rodee el diafragma del micrófono.
- ◆ Para el manejo del micrófono boom, es necesario que el técnico tenga pulso firme y buen direccionamiento para no crear ruidos ajenos a la captura del sonido deseado.
- ◆ Para realizar la encuesta actoral, es necesario capturar la voz del personaje con el micrófono que se va a grabar para hacer el estudio más conciso.
- ◆ Realizar un estudio con la normatividad del 5.1.

BIBLIOGRAFÍA

KEMPT, Jerrold E. Planificación y producción de materiales audiovisuales. México: Industria Editorial, 1973. p (149-152) (183-184)

ECHEVERRI, Ana María. Metodología para la realización del documental. Bogotá

Bidondo, Alejandro. La ciencia del sonido surround. Argentina.

Bidondo, Alejandro. Técnicas de microfoneo surround. Argentina.

Bidondo, Alejandro. Sonido surround y Técnicas Microfónicas. Argentina.

RUFFA, Francisco. Sistemas Electroacústicos. Argentina.

Internet.

www.video.com.

www.enrodaje.com

www.septima-ars.com